

ドレーナー（水切り棚）取扱説明書

KC-011

※必ず施工前にお読みください。また本説明書は取付後も廃棄せずご使用者にお渡しください。

ご使用方法

ハンガーポールにフック部を引っ掛け、壁当て部が壁面にあたっている状態で使用ください。

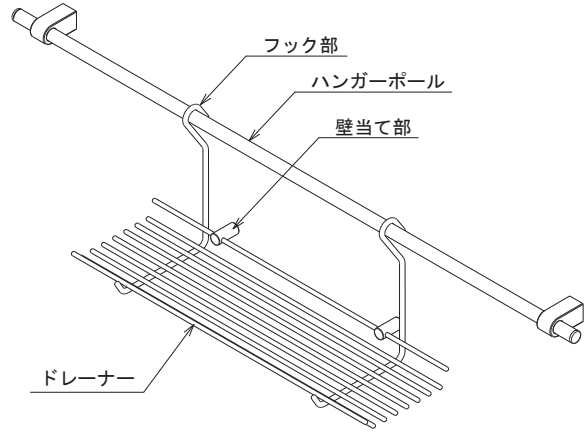
⚠ 取扱い上の注意 ※ご使用前に必ずお読み下さい

- 当社キッチンハンガーシステム以外にはご使用になれません。
- 水切り棚としての用途以外にはご使用しないでください。
- 衝撃的な力をかけないでください。
- この製品の耐荷重は3kgです。それ以上のものを乗せると、製品が変形する恐れがありますのでおやめください。
- 軽食器以外の物を乗せないで下さい
- 食器用洗剤などで洗ってからご使用ください。
- 移動させるときは一旦ハンガーポールから外して移動させ、決して壁当て部を壁面にこすらないようにしてください。また、壁当て部の樹脂クッションは絶対に外さないで下さい。
(壁面を汚す恐れがあります。また、パイプを傷つける恐れがあります。)

お手入れ方法

- お手入れは乾燥した柔らかい布で軽く拭いてください。汚れがひどい時は水、又は水で薄めた中性洗剤（5～10%程度）を含んだ布で拭き、乾燥した布で水分を拭き取ってください。ベンジン、シンナー、アルコール、トイレ用洗剤、防カビ剤、塩素系洗剤、酸やアルカリ性の洗剤、クレンザー等のご使用にならないでください。
- 金属たわしなどで洗うと、キズがつくことがありますのでおやめください。
- 鉄やアルミなどの金属製品や、さびた鍋などを乗せたまま長期間放置させると、さびがうつる恐れがありますのでご注意ください。

材質：18-8ステンレス鋼 日本製



KAWAJUN
www.kawajun.co.jp

NO.004

ドレーナー（水切り棚）取扱説明書

KC-011

※必ず施工前にお読みください。また本説明書は取付後も廃棄せずご使用者にお渡しください。

ご使用方法

ハンガーポールにフック部を引っ掛け、壁当て部が壁面にあたっている状態で使用ください。

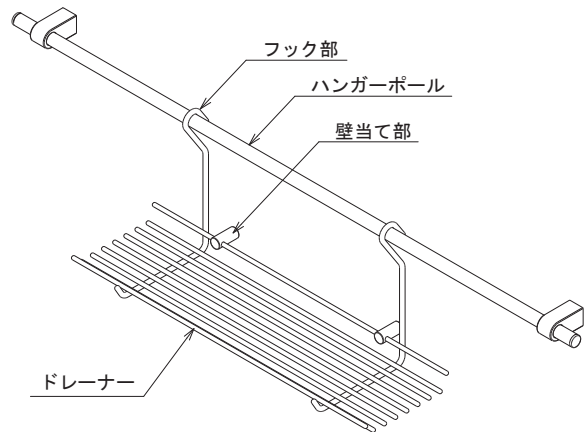
⚠ 取扱い上の注意 ※ご使用前に必ずお読み下さい

- 当社キッチンハンガーシステム以外にはご使用になれません。
- 水切り棚としての用途以外にはご使用しないでください。
- 衝撃的な力をかけないでください。
- この製品の耐荷重は3kgです。それ以上のものを乗せると、製品が変形する恐れがありますのでおやめください。
- 軽食器以外の物を乗せないで下さい
- 食器用洗剤などで洗ってからご使用ください。
- 移動させるときは一旦ハンガーポールから外して移動させ、決して壁当て部を壁面にこすらないようにしてください。また、壁当て部の樹脂クッションは絶対に外さないで下さい。
(壁面を汚す恐れがあります。また、パイプを傷つける恐れがあります。)

お手入れ方法

- お手入れは乾燥した柔らかい布で軽く拭いてください。汚れがひどい時は水、又は水で薄めた中性洗剤（5～10%程度）を含んだ布で拭き、乾燥した布で水分を拭き取ってください。ベンジン、シンナー、アルコール、トイレ用洗剤、防カビ剤、塩素系洗剤、酸やアルカリ性の洗剤、クレンザー等のご使用にならないでください。
- 金属たわしなどで洗うと、キズがつくことがありますのでおやめください。
- 鉄やアルミなどの金属製品や、さびた鍋などを乗せたまま長期間放置させると、さびがうつる恐れがありますのでご注意ください。

材質：18-8ステンレス鋼 日本製



KAWAJUN
www.kawajun.co.jp

NO.004