

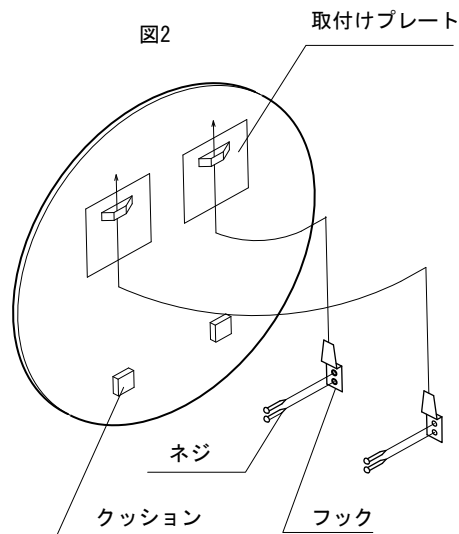
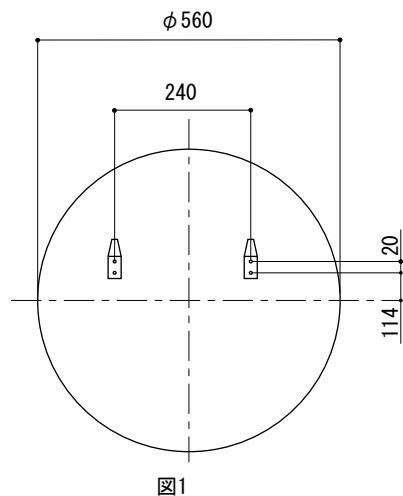
カットミラー施工・取扱説明書

KG-01-X5

※必ず施工前にお読みください。また本説明書は取付け後も廃棄せずご使用者にお渡しください。

◎取付け手順

- ①ミラー取付け位置から、フック取付け位置をきめ、壁にネジ止めします。(図1参照)
- ②ミラーの取付けプレートをフックに引っ掛けます。(図2参照)



⚠ 取付けに関するご注意

- 石膏ボードなどに取り付ける場合、最低9mm以上の裏板を使用してください。
- ALC材やコンクリートブロックなどの中空部には取付けできません。
- フック取付け後、必ず固定されていることを確認してください。
- ミラー取付け後、必ず取付けプレートがフックに引っかかっていることを確認してください。
- 屋外や浴室など水がかかったり湿気が多い場所には設置しないでください。腐蝕および破損の原因となります。
- ミラー裏面に接着剤やコーキング剤などを塗布しないでください。表面を侵してミラーが変色する恐れがあります。

⚠ 使用に関するご注意

- 用途以外のご使用はしないで下さい。
- 取付け、取り外しは取付けプレートのフックへの引っかかりを確認し十分ご注意下さい。
- ミラーはガラス製のため強い衝撃を与えると破損し、ケガをする恐れがあります。
- 危険ですので、ミラー面にもたれかかったり、手をついたりしないでください。
- 小さなお子様のいるご家庭では十分ご注意下さい。