

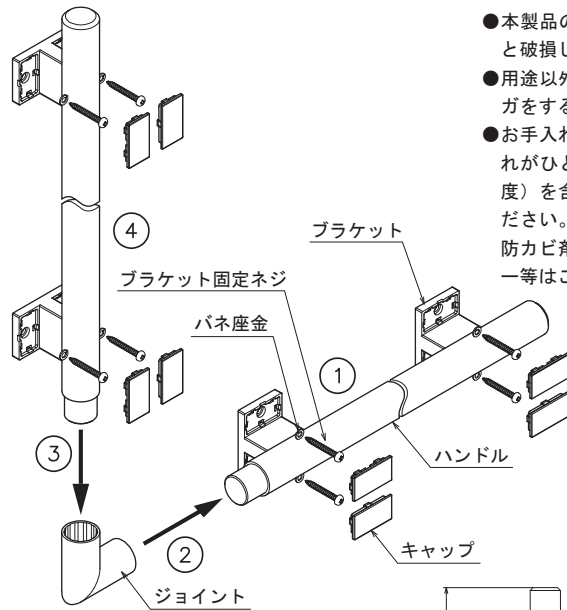
手すり施工・取扱説明書

KH-28

※必ず施工前にお読みください。
また本説明書は取付け後も廃棄せずご使用者にお渡しください。

◎取付け手順

- ① 水平方向の取付け位置を決め、両側のブラケットをブラケット固定ネジとバネ座金にて、ネジが浮かないようにしっかりと壁に取付けます。
- ② ジョイントを固定した水平方向のハンドルに、奥までしっかりと差し込みます。
- ③ ジョイントに垂直方向のハンドルを奥までしっかりと差し込みます。
- ④ 垂直方向の取付け位置を決め、両側のブラケットをブラケット固定ネジとバネ座金にて、ネジが浮かないようにしっかりと壁に取付けます。
- ⑤ キャップの爪とブラケットの穴の位置を確認し、パチンという音がするまではめ込みます。



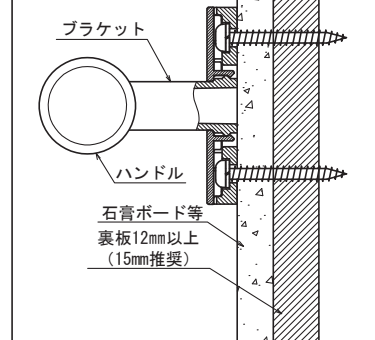
⚠ 取付けに関するご注意

- 石膏ボードなどに取り付ける場合、最低12mm以上の裏板を使用してください。
※強度のない壁・補強のない壁には取付けないでください。
- 取付け後、必ず製品が完全に固定されているかご確認ください。固定が不完全な場合、製品のガタツキ、落下等の原因となります。
- 屋外や浴室など水がかかったり湿気が多い場所には設置しないでください。部品などが腐食して、破損や落下等の原因となります。
- ALC材やコンクリートブロックなどの中空部には取付けできません。

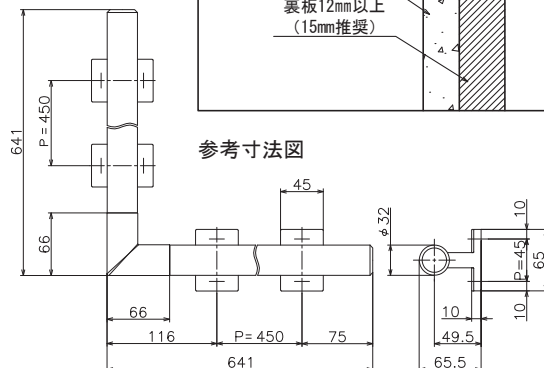
⚠ ご使用に関するご注意

- 本製品の耐荷重は60kgfです。それ以上の荷重を加えますと破損してケガをするおそれがあります。
- 用途以外のご使用はしないでください。はずれたりしてケガをするおそれがあります。
- お手入れは乾燥した柔らかい布で軽く拭いてください。汚れがひどい時は水、又は水で薄めた中性洗剤（5～10%程度）を含んだ布で拭き、乾燥した布で水分を拭き取ってください。ベンジン、シンナー、アルコール、トイレ用洗剤、防カビ剤、塩素系洗剤、酸やアルカリ性の洗剤、クレンザー等のご使用にならないでください。

下地取付例



参考寸法図



KAWAJUN
www.kawajun.co.jp

NO. 003