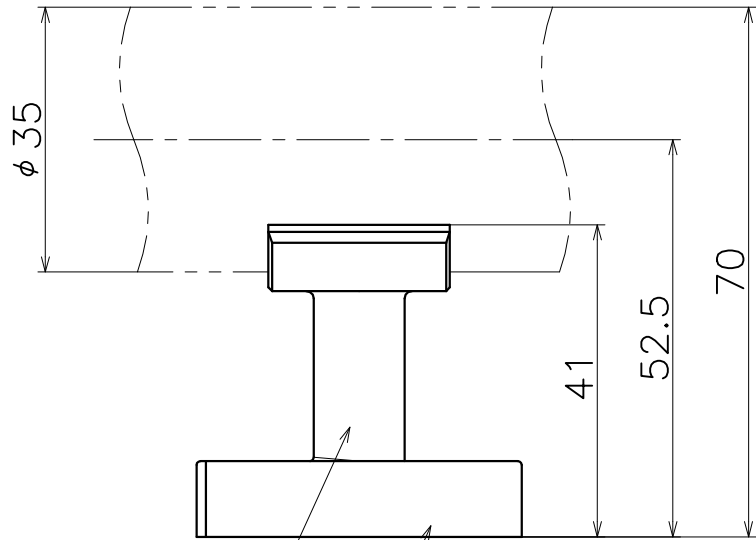
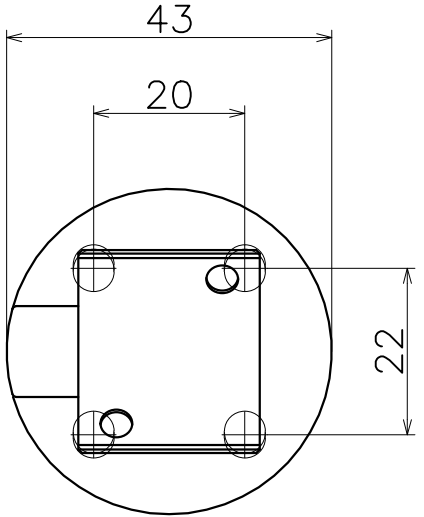


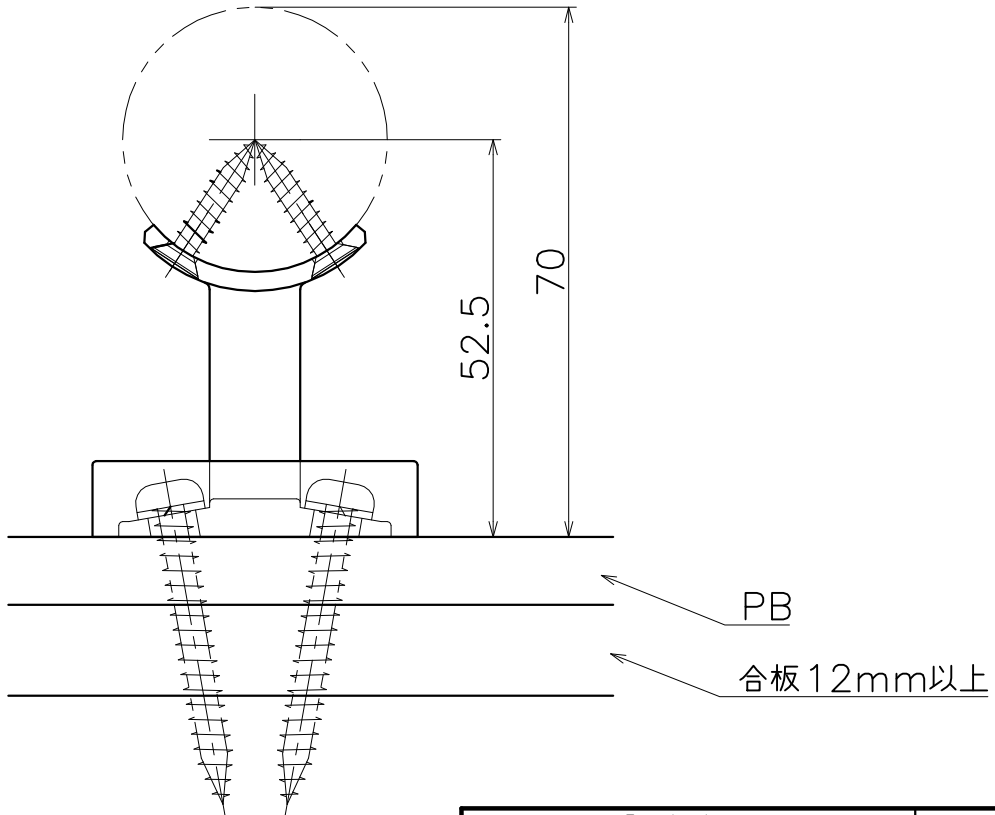
KH-372-X

表面処理：	コード
クローム	KH-372-XC
サテンニッケル	KH-372-XN
マットブラック	KH-372-003



材質：亜鉛ダイキャスト
仕上げ：各種仕上げ

材質：亜鉛ダイキャスト
仕上げ：各種仕上げ



Product name	Name	Code
ブラケット	-	表参照
Bracket	-	Ver01
KAWAJUN 河淳株式会社	Dim	Geo
	s= 1:1	外形図