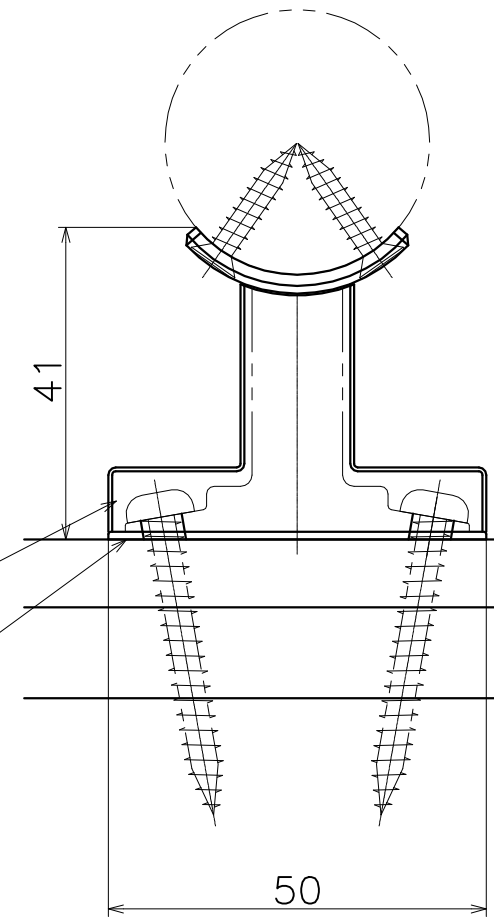
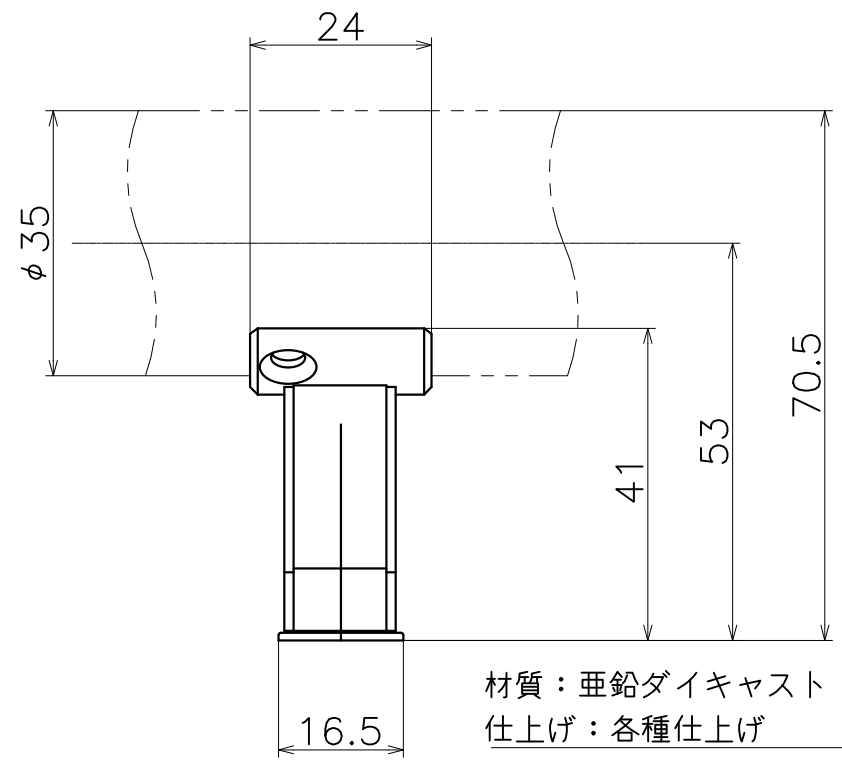
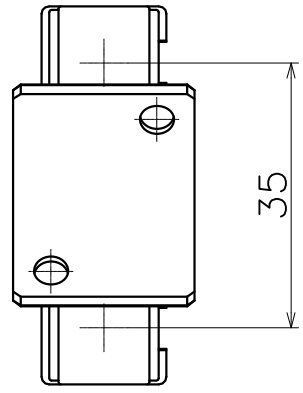


1 | 2 | 3 | 4 | 5 | 6

Ver	Date	Engineering change notice	Dwg	App
1	2017/11/17	新規出図	>4J 4-HA	>4J 4-HA

KH-452-X

表面処理：	コード
クローム	KH-452-XC
サテンニッケル	KH-452-XN
マットブラック	KH-452-003



材質：亜鉛ダイキャスト
仕上げ：各種仕上げ

材質：亜鉛ダイキャスト
仕上げ：各種仕上げ

PB

合板12mm以上

Product name	Name	Code
ブラケット	-	表参照
Bracket	-	Ver01
KAWAJUN 河渾株式会社	Dim	Geo
	s= 1:1	外形図

1 | 2 | 3 | 4 | 5 | 6