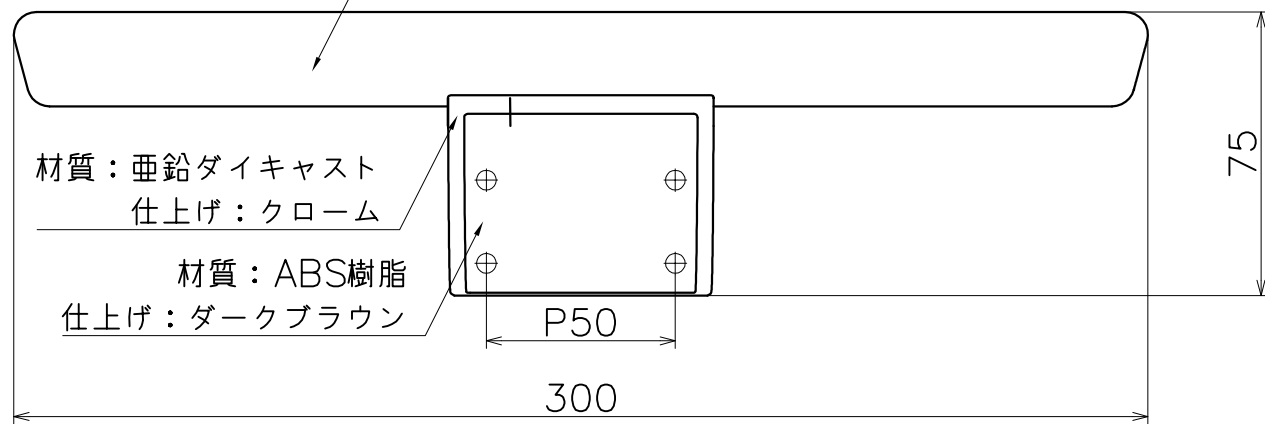


材質：天然木（ビーチ）  
仕上げ：各種仕上げ



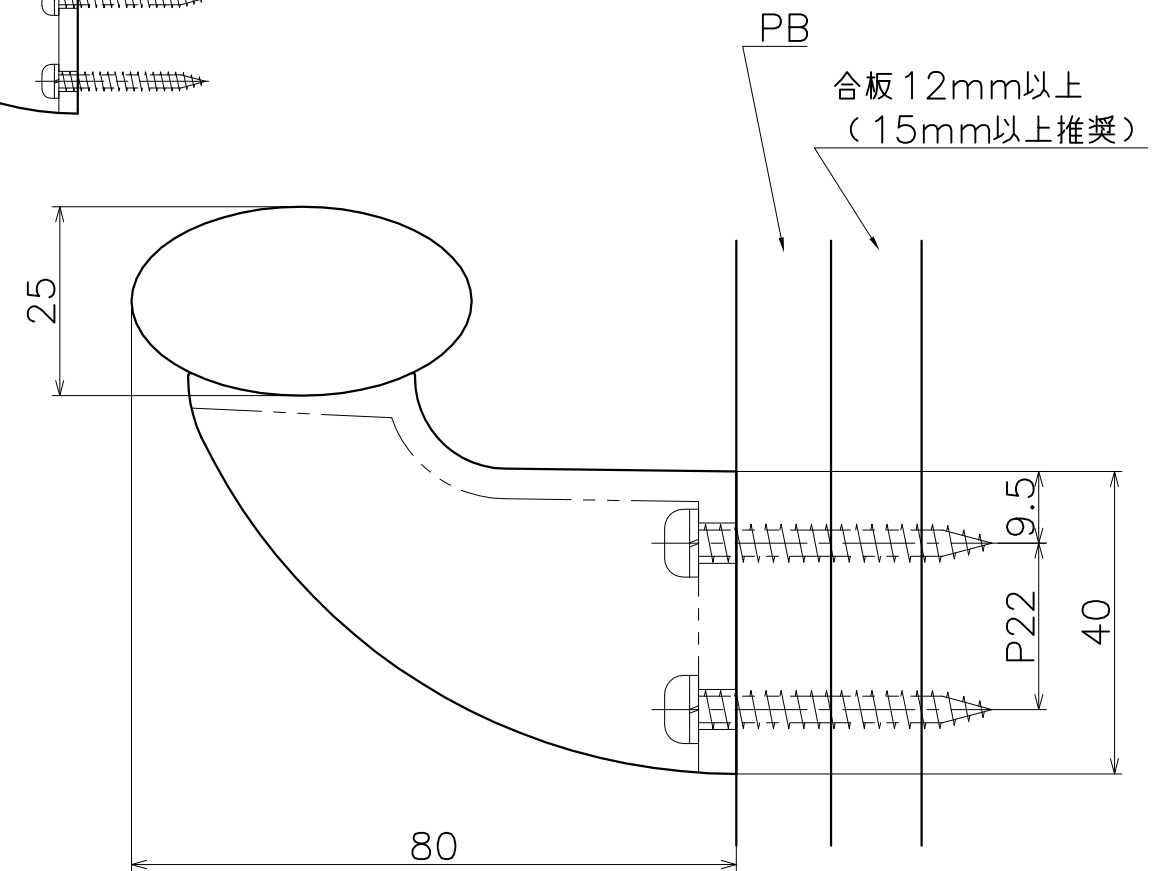
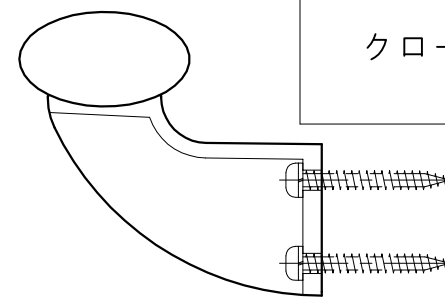
材質：亜鉛ダイキャスト  
仕上げ：クローム

材質：ABS樹脂  
仕上げ：ダークブラウン

(S=1:2)

# KH-60-X

仕上げ：脚部	仕上げ：カバー	仕上げ：握り	コード
クローム	ダークブラウン	ホワイト	KH-60-SZC
		ライトブラウン	KH-60-LZC
		ダークブラウン	KH-60-DZC



**KAWAJUN**

河淳株式会社  
2014/12/19