

KH-73-XX1

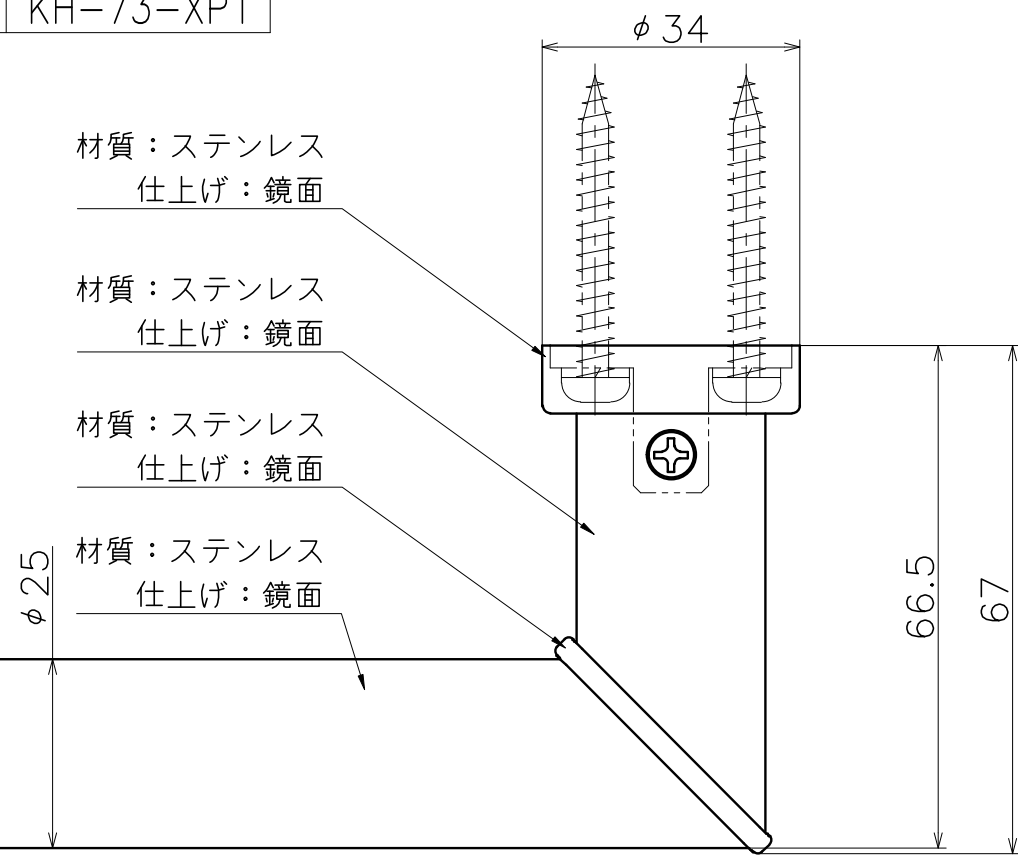
表面处理	コード
鏡面	KH-73-XP1

材質：ステンレス
仕上げ：鏡面

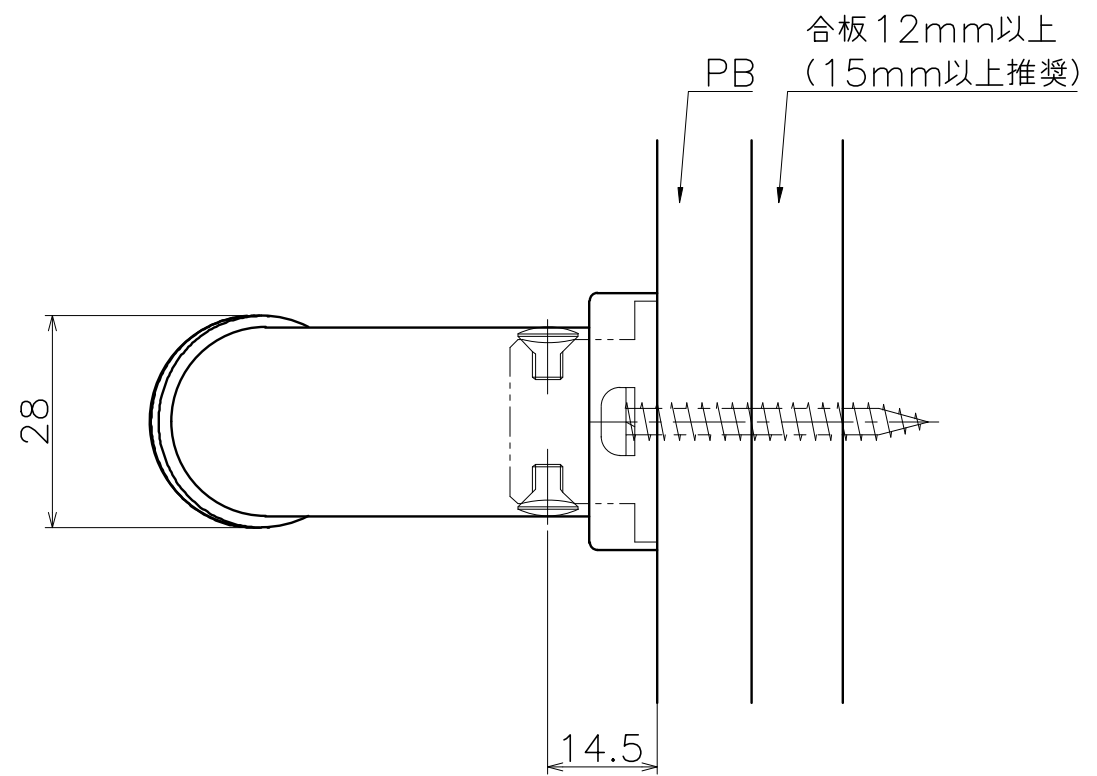
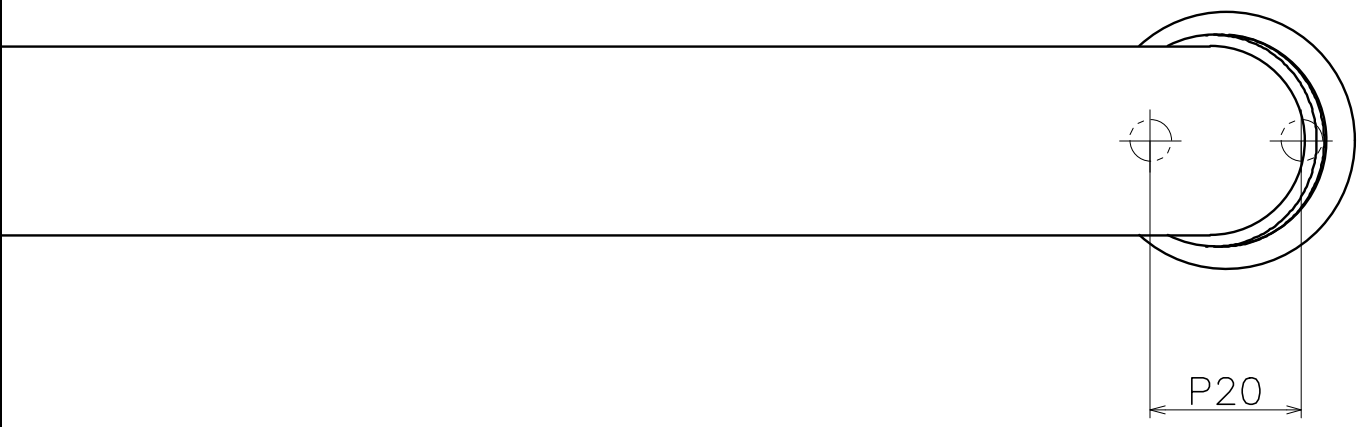
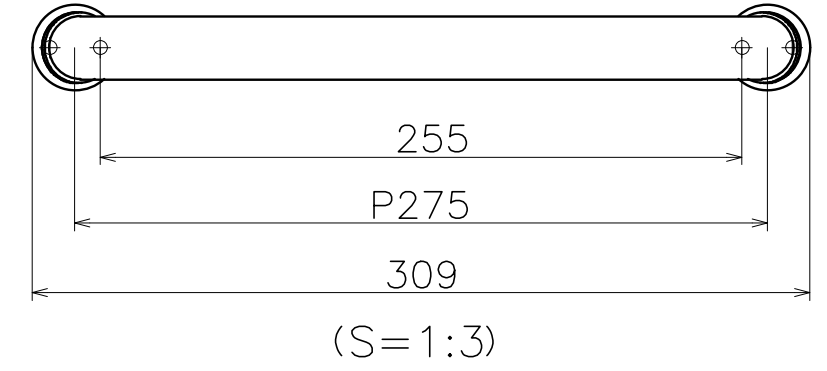
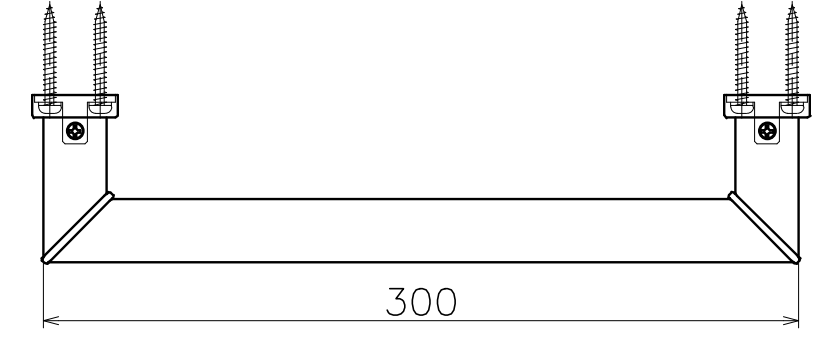
材質：ステンレス
仕上げ：鏡面

材質：ステンレス
仕上げ：鏡面

材質：ステンレス
仕上げ：鏡面



Ver	Date	Engineering change notice	Dwg	App
1	2022/07/06	新規出図	KAWAJUN	KAWAJUN



Product name	Name	Code
手すり	-	表参照
Grab Bar	-	Ver01
KAWAJUN 河淳株式会社	Dim	Geo
	S= 1:1	外形図