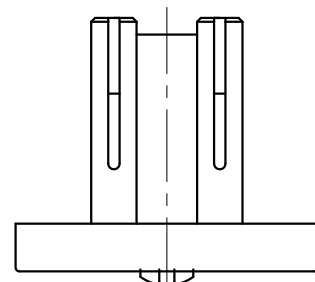
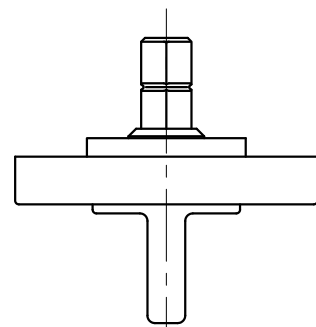
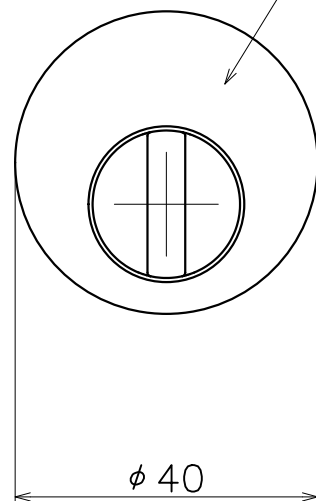


# KLJ-3E-X

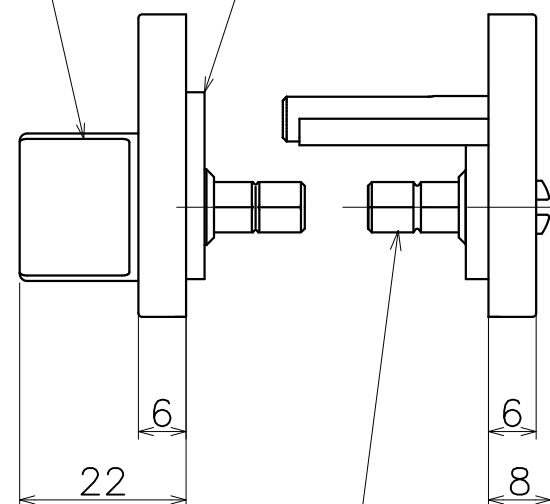


材質：各種材質  
仕上げ：各種仕上げ

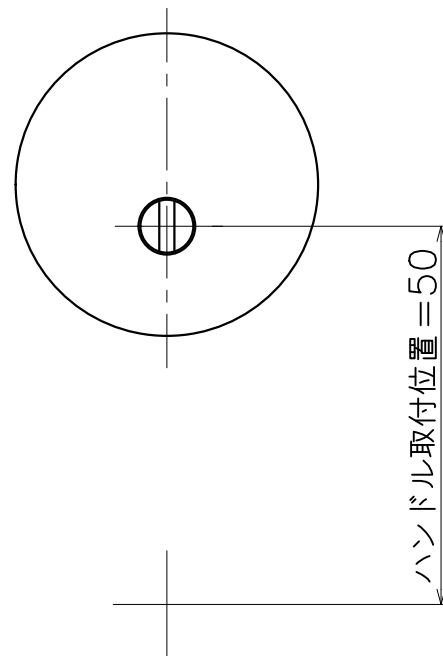


材質：各種材質  
仕上げ：各種仕上げ

材質：ポリアセタール

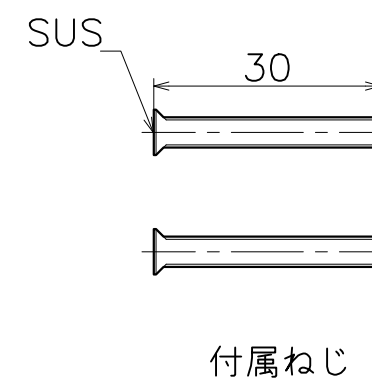


材質：亜鉛ダイキャスト  
仕上げ：クローム



材質：亜鉛ダイキャスト・真鍮・アルミ・ポリアセタール

材質:カバー	材質:サムターン	表面処理	コード
真鍮	亜鉛 ダイキャスト	本金メッキ	KLJ-3E-G
		クローム	KLJ-3E-C
		パールクローム	KLJ-3E-B
		サテンニッケル	KLJ-3E-N
		ミラーニッケル	KLJ-3E-D
		ダークアンバー	KLJ-3E-4Q
		パールブラック	KLJ-3E-GQ
アルミ	アルミ	プラストシルバー	KLJ-3E-AS
		プラストブラック	KLJ-3E-AK



Product name	Name	Code
間仕切錠	-	表参照
Privacy Lock	-	Ver01
<b>KAWAJUN</b> 河渾株式会社	Dim Geo	s= 1:1 外形図