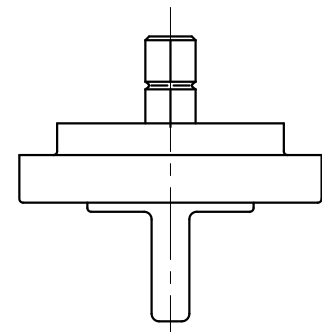
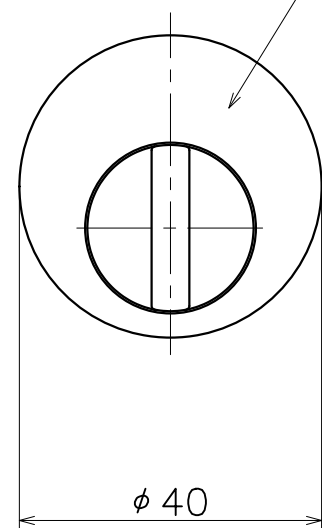


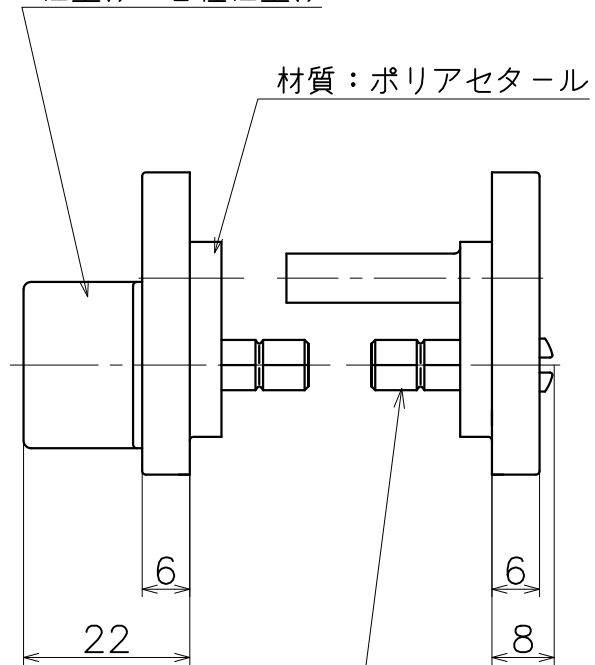
# KLW-3E-X



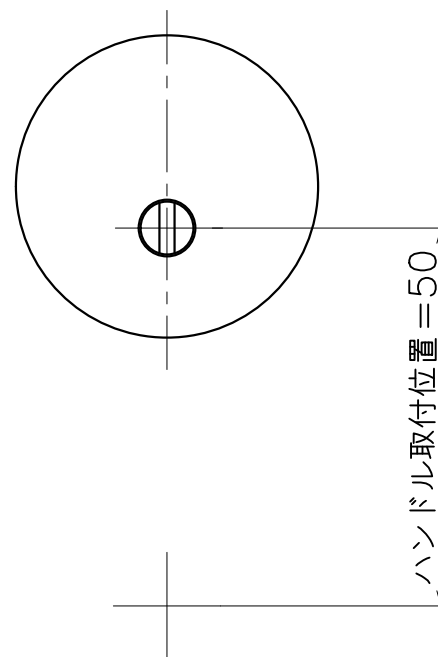
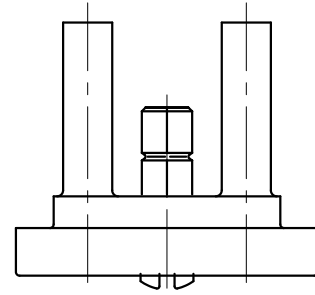
材質：各種材質  
仕上げ：各種仕上げ



材質：各種材質  
仕上げ：各種仕上げ



材質：亜鉛ダイキャスト  
仕上げ：クローム



材質：亜鉛ダイキャスト・真鍮・アルミ・ポリアセタール

材質:カバー	材質:サムターン	表面処理	コード
真鍮	亜鉛ダイキャスト	本金メッキ	KLW-3E-G
		クローム	KLW-3E-C
		パールクローム	KLW-3E-B
		サテンニッケル	KLW-3E-N
		ミラーニッケル	KLW-3E-D
		ダークアンバー	KLW-3E-4Q
		パールブラック	KLW-3E-GQ
アルミ	アルミ	ブラストシルバー	KLW-3E-AS
		ブラストブラック	KLW-3E-AK

