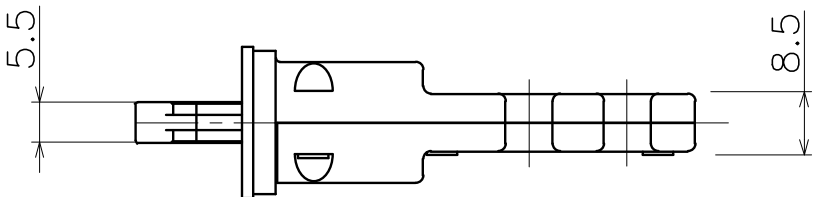
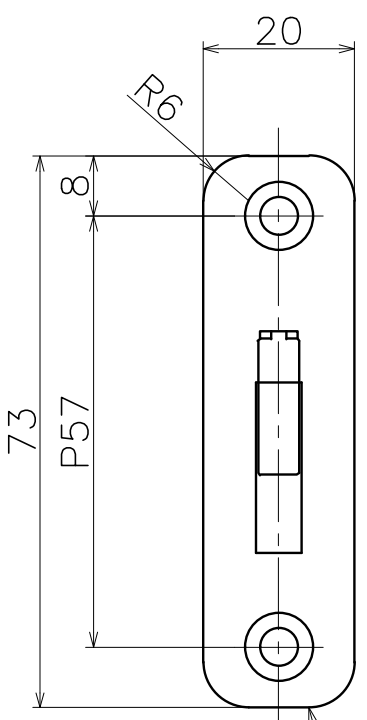


KVR

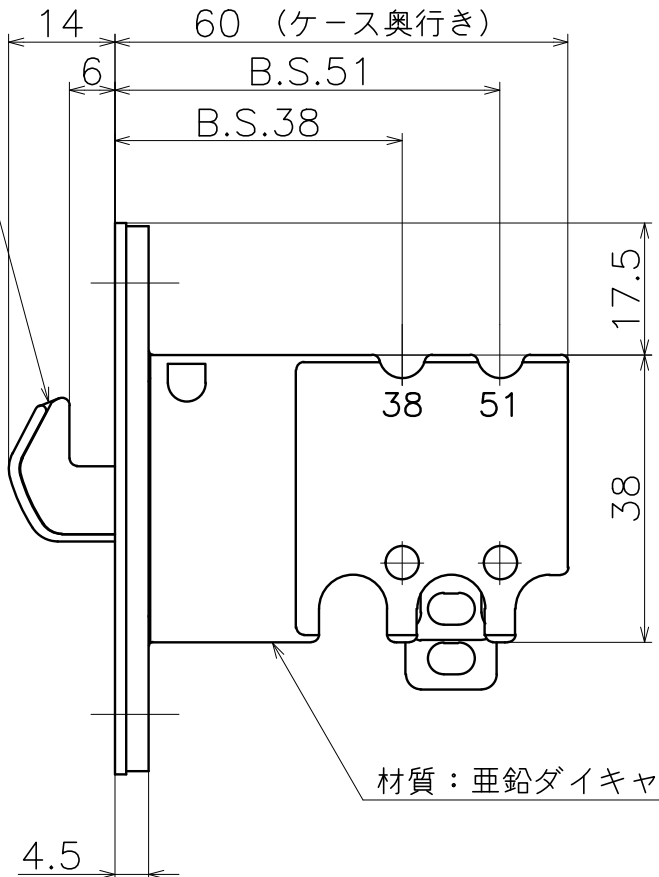
Ver	Date	Engineering change notice	Dwg	App
1	2024/04/03	新規出図	KAWAJUN	KAWAJUN



材質：ステンレス+ナイロン樹脂



材質：ステンレス



材質：亜鉛ダイキャスト

Product name	Name	Code
鎌錠	-	KVR
Sickle Lock	-	Ver01
河淳株式会社	Dim	Geo
	S= 1:1	外形図