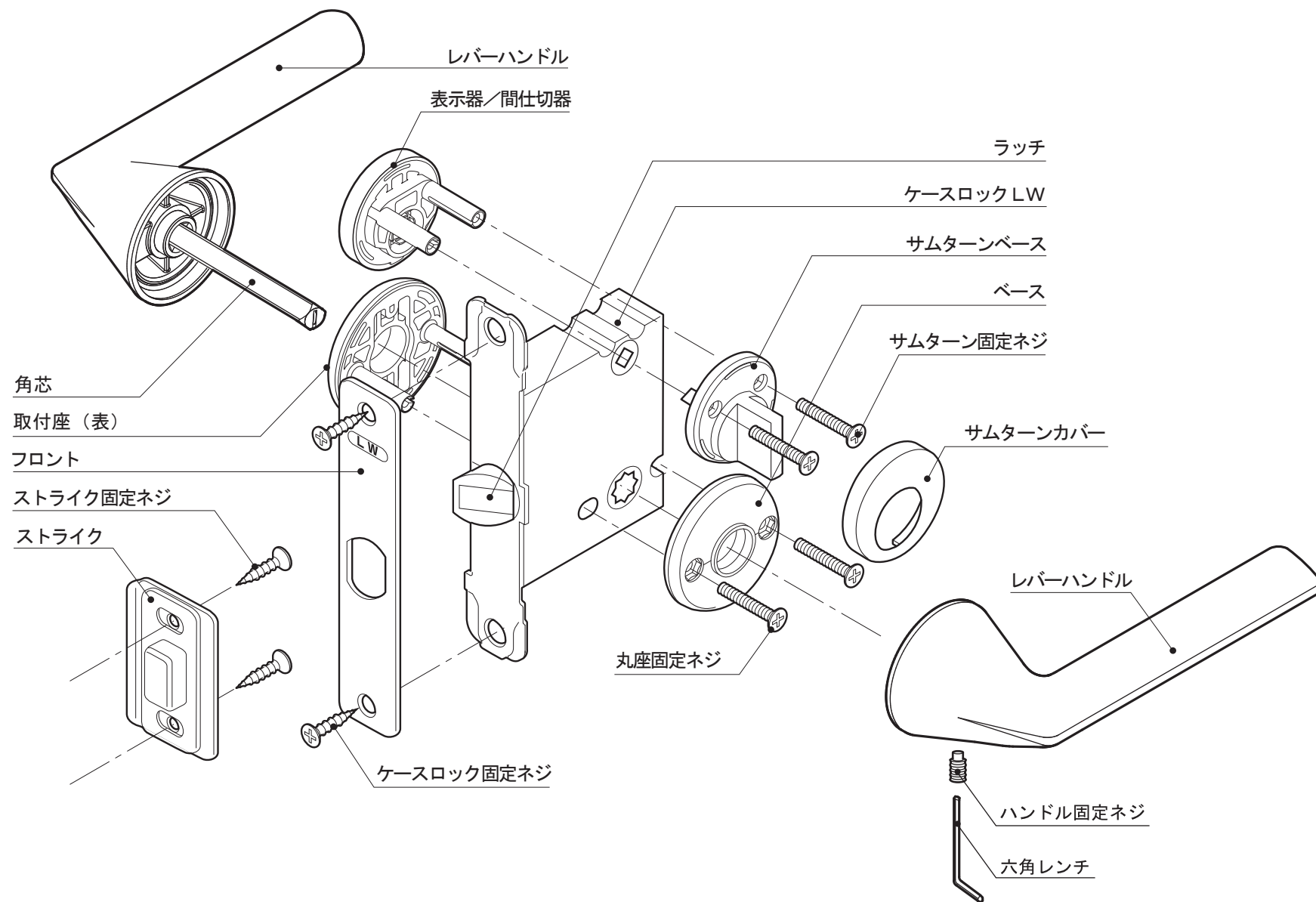


LWケースロック（一体座C8ベース用）

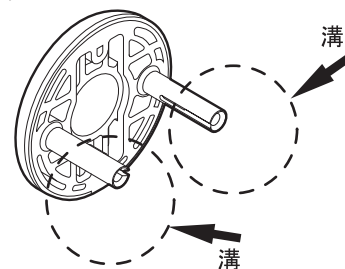
●本説明書は取付け後も廃棄せずご使用者にお渡しください。

●レバーハンドル・セット内容と各部の名称



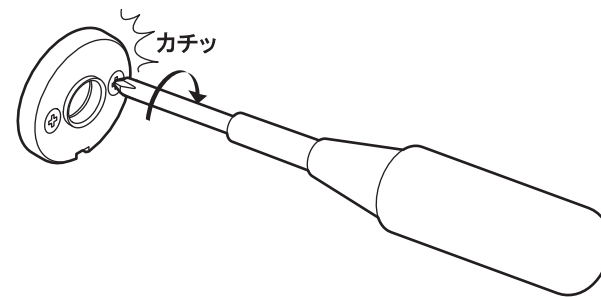
●ベースの取付け

ベースの取付け座（樹脂製）及び、表示器のボスには溝が切っております。このタイプの取付け座は締め終わりを「カチッ」と音で知らせるようになっています。



取付けのポイント：

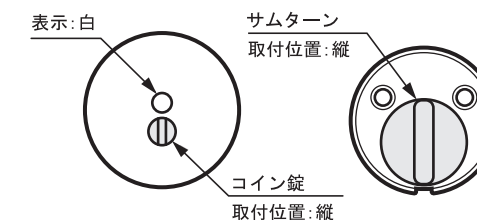
締め込んでいき「カチッ」と鳴った後、さらに約半回転を目安に、動作を確認しながら締めこんでください。  
※「カチッ」と「カチッ」の間で止めます。



取付け前の調整

表示・サムターン取付位置

サムターン、コイン錠は取付け前に下図位置の状態に調整してください。取付け後に正常に機能しなくなる恐れがあります。



商品について

- 弊社ハンドルシリーズは、すべて室内専用です。
- 弊社ハンドルシリーズは、セット販売が基本です。他社パーツとの組合せによる不具合には責任を負いかねますのでご了承ください。
- ハンドル等に付いている養生シートは工事終了まで外さないでください。
- レバーハンドルのお手入れは乾燥した柔らかい布で軽く拭いてください。汚れがひどい時は水、又は水で薄めた中性洗剤（5～10%程度）を含んだ布で拭き、乾燥した布で水分を拭き取ってください。ベンジン、シンナー、アルコール、トイレ用洗剤、防カビ剤、塩素系洗剤、酸やアルカリ性の洗剤、クレンザー等はご使用にならないでください。

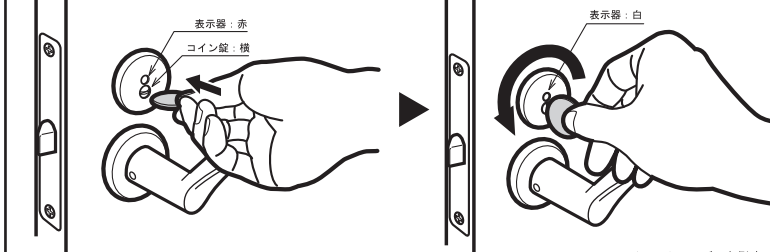
⚠ 安全に関するご注意

- 取付けの際は、取扱説明書をご確認の上、正しく施工してください。また取付け後、必ず動作確認をしてください。施工が不完全な場合ガタツキ・はずれ等によりケガをするおそれがあります。
- 商品の取扱説明書は、取付け後も廃棄せずご使用者にお渡しください。
- 用途以外のご使用はしないでください。はずれ等によりケガをするおそれがあります。
- 屋外など水がかかったり湿度が多い場所には設置しないでください。部品などが腐食して、破損しやすくなりケガをするおそれがあります。
- 必要以上の荷重をかけますと部品等がはずれ、ケガなどの原因になりますのでご注意ください。

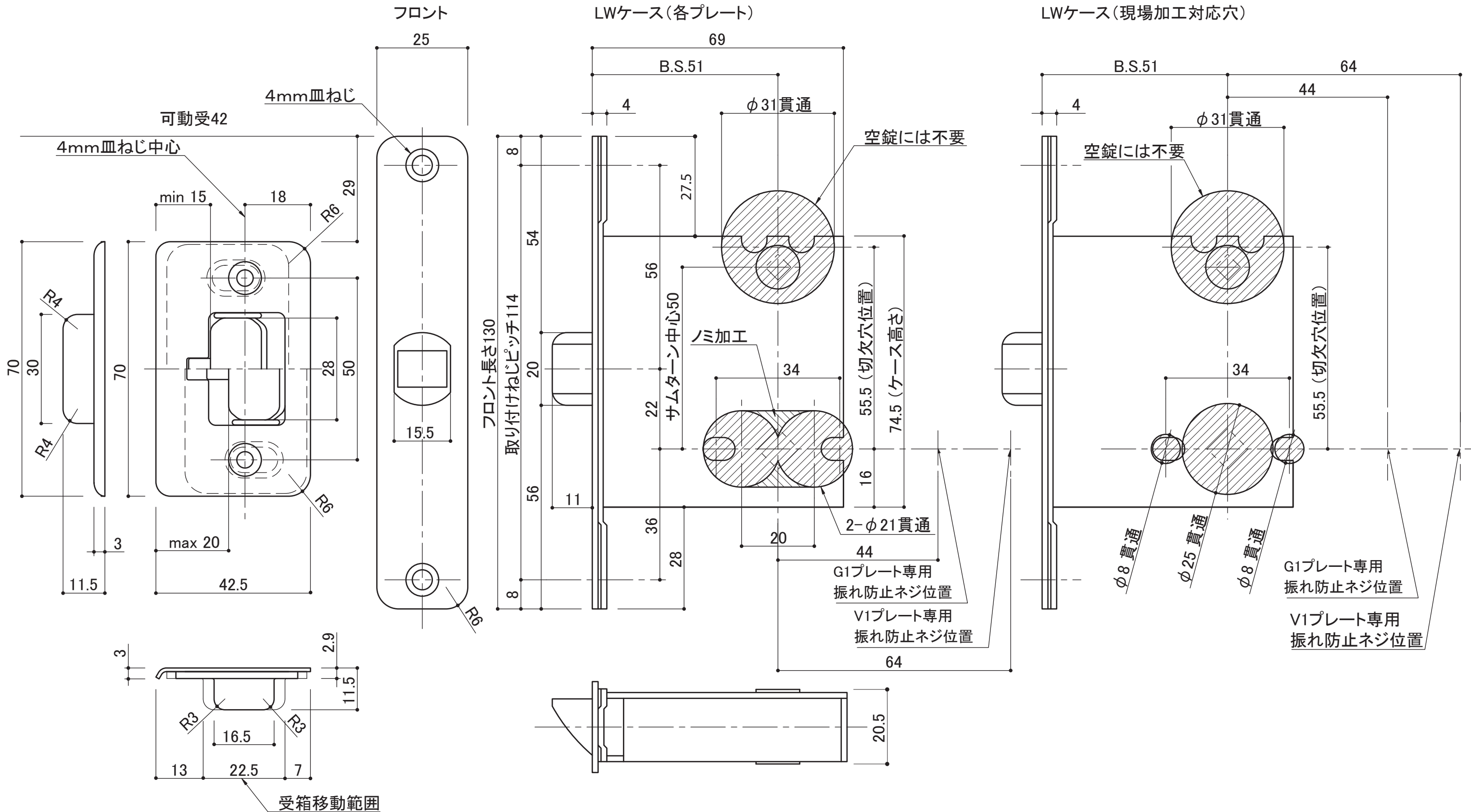
表示器側からの解錠の手順（緊急時）※室内側から鍵が掛かってしまった場合。

施錠されている場合下図のような状態になっています。コイン錠の溝にコイン、またはマイナスドライバーを入れます。

- レバーが右にある場合：コイン錠を左に回すと解錠になります。
- レバーが左にある場合：コイン錠を右に回すと解錠になります。



イラスト：レバー右側時



切欠穴

注1) 切欠穴は上記切欠寸法で必ず行ってください。上記寸法外で施工しますと作動不良の原因になります。

注2) 補強木ネジ=バックアップ用 (お客様手配品) 通常では不要ですが、経年変化等によりまれに発生する座の浮き上がりや反り、ガタの抑制効果があります。