

PA-25-XX-1800

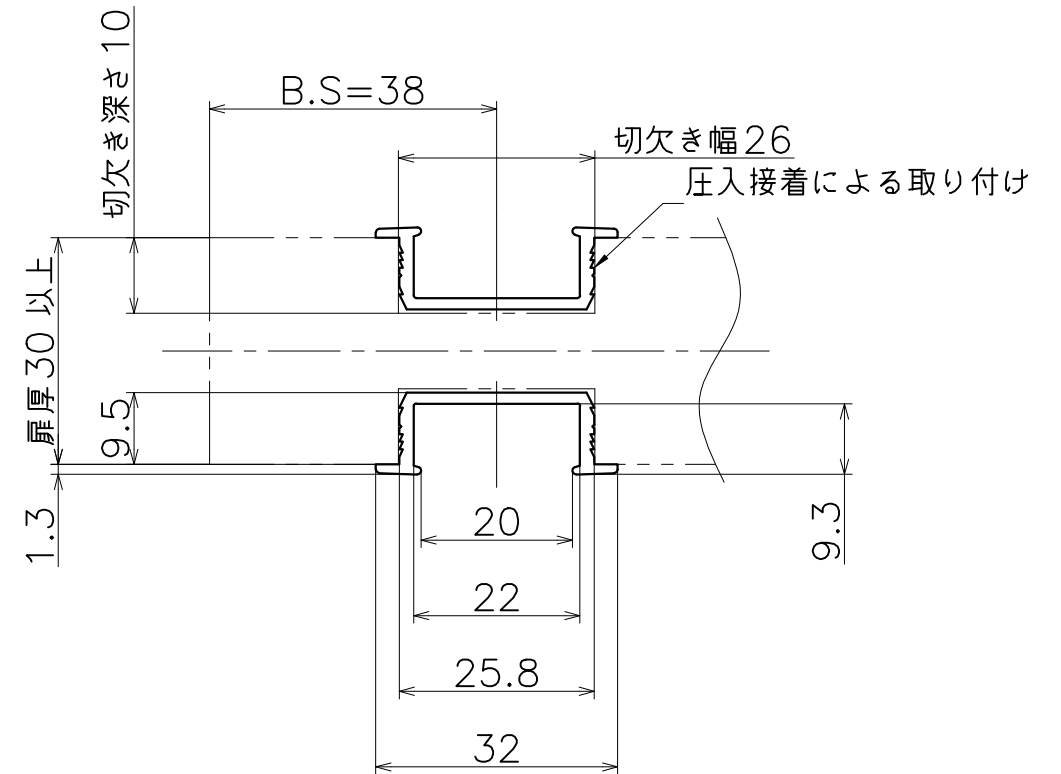
コード	レール色	キャップ色
PA-25-SC-1800	ブラストシルバー	クローム
PA-25-ZN-1800	ステンカラーヘアライン	サテンニッケル

外観有効面

材質：アルミ
仕上：各種仕上げ

材質：亜鉛
仕上：各種メッキ

裏面



1800

1768

1794

(S=5:1)

1794

切欠図
(S=5:1)

KAWAJUN

河渾株式会社
2016/08/01