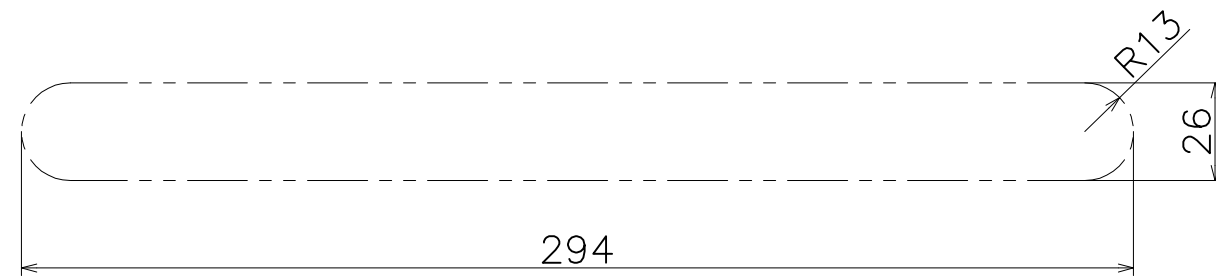
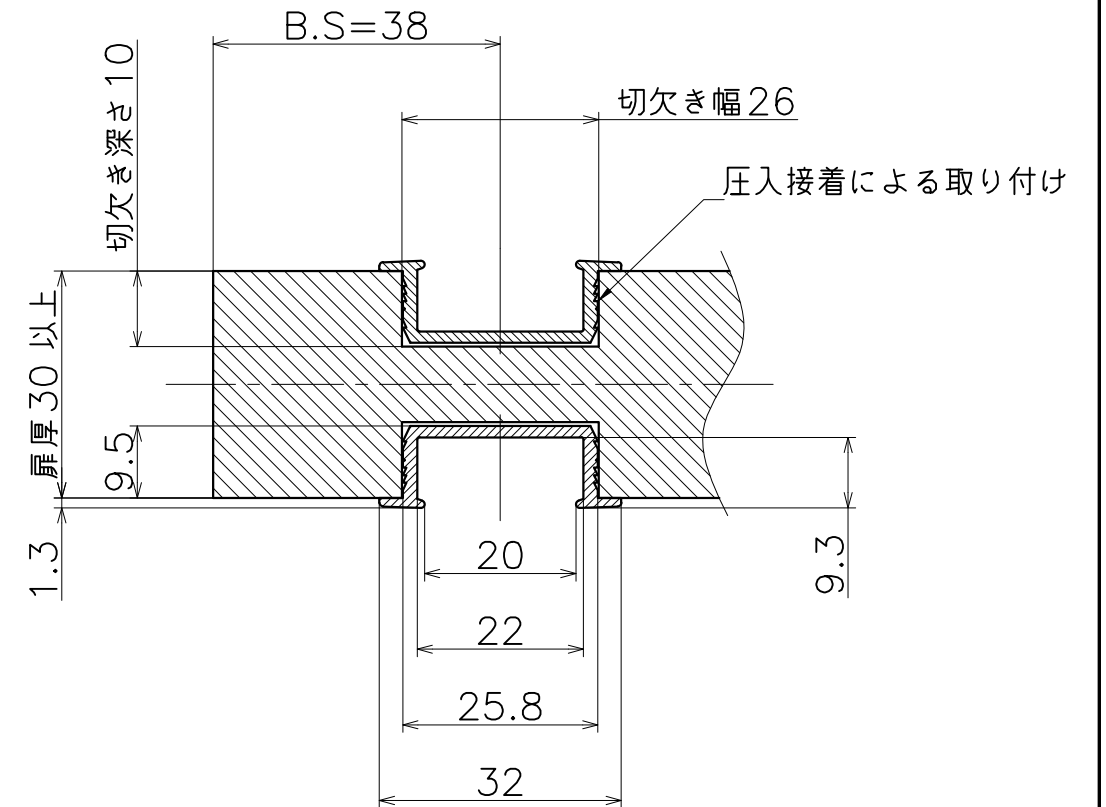


PA-25-XX-300

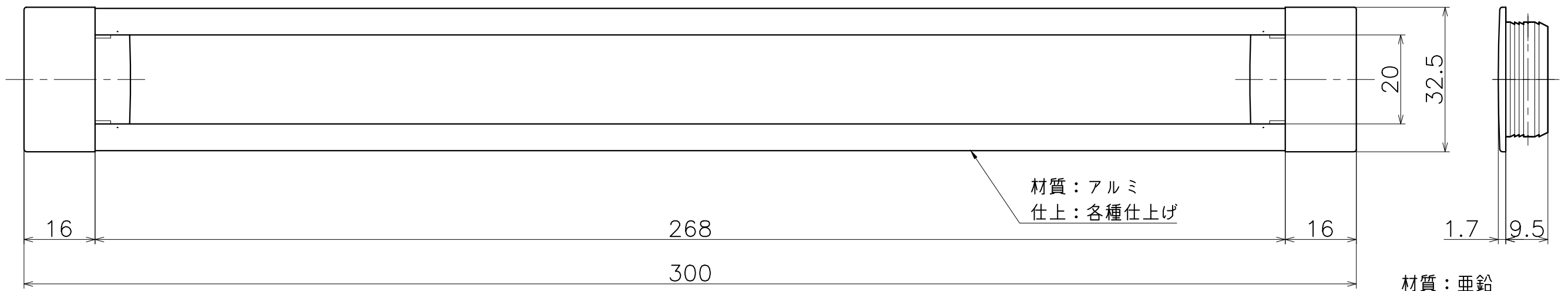
| コード | レール色 | キャップ色 |
|--------------|-------------|---------|
| PA-25-SC-300 | ブラストシルバー | クローム |
| PA-25-ZN-300 | ステンカラーヘアライン | サテンニッケル |



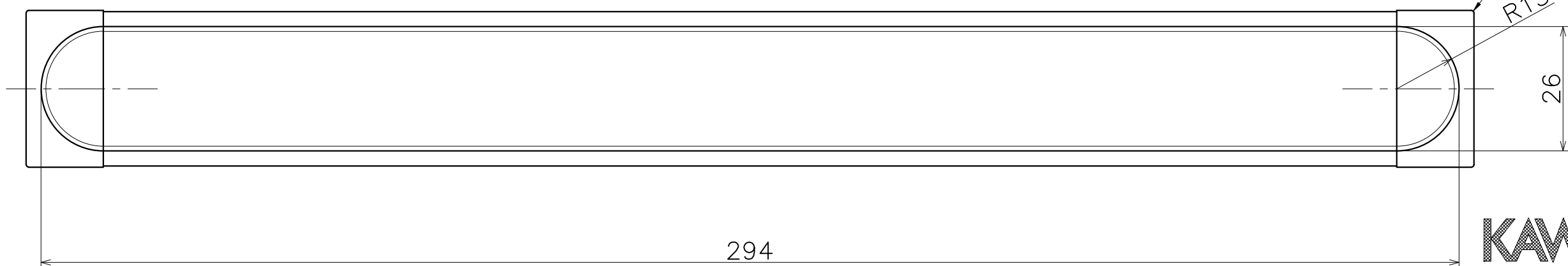
切欠図 (S=1:2)



外観有効面



裏面



材質：亜鉛
仕上：各種メッキ