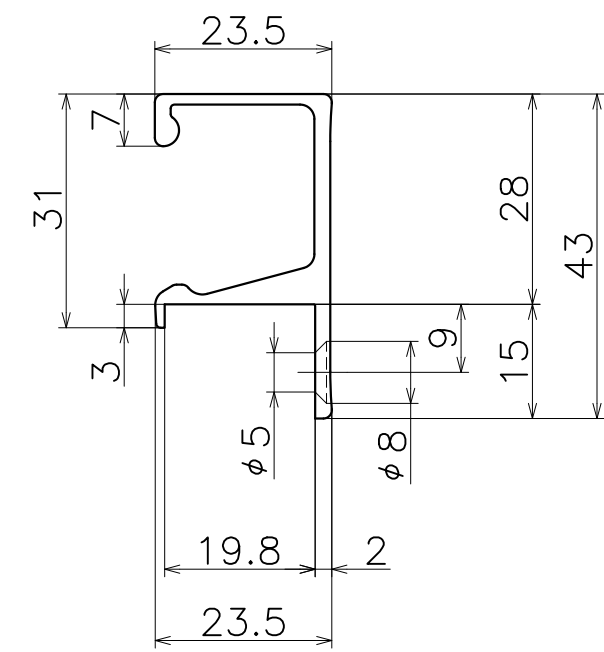
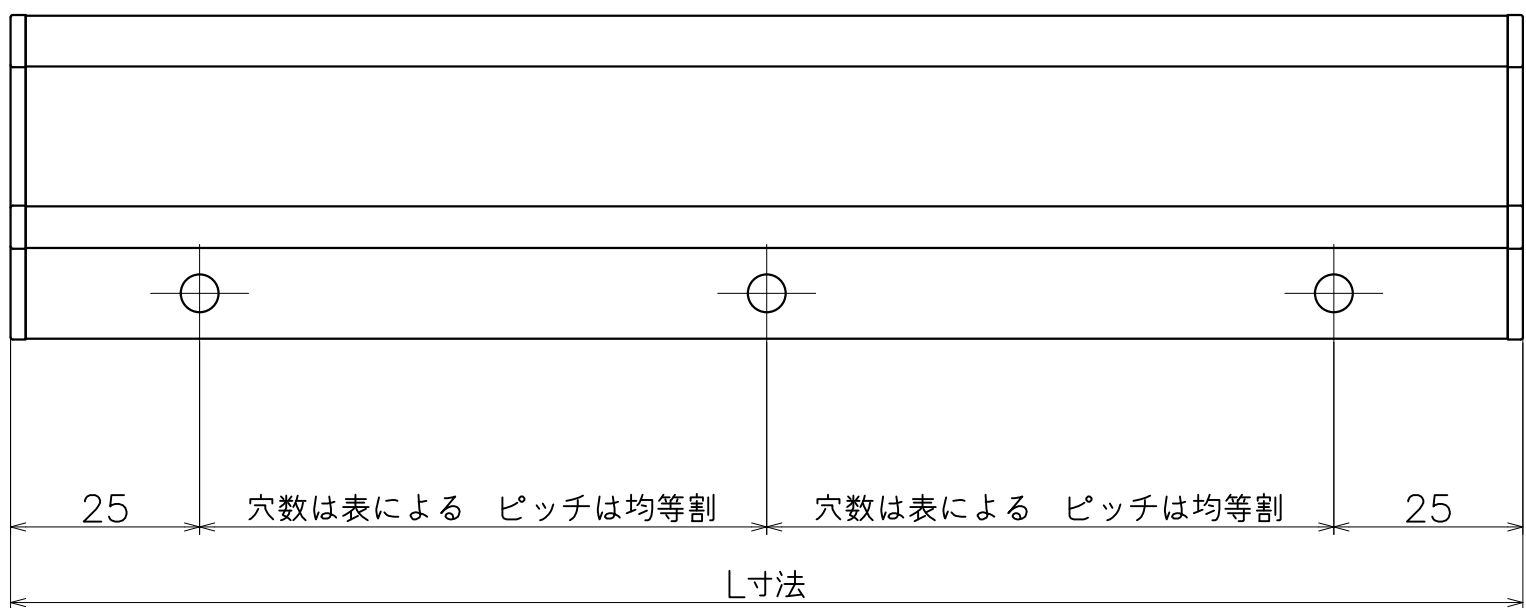
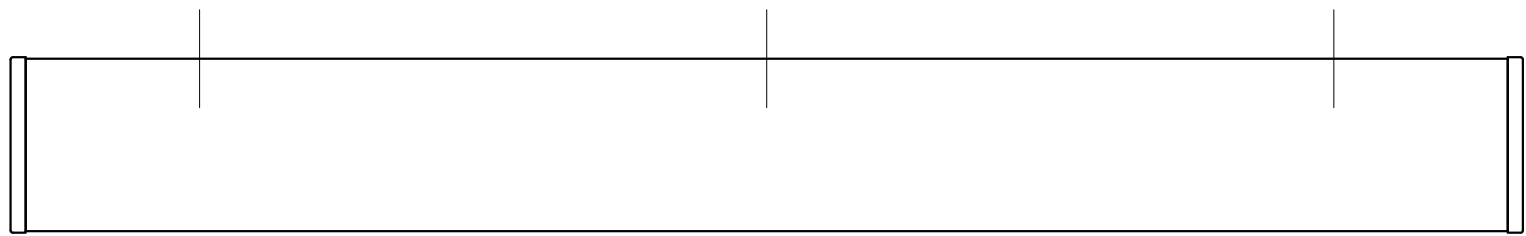


Ver	Date	Engineering change notice	Dwg	App
1	2017/12/13	新規出図	>4J 4-HA	>4J 4-HA

PA-59A-



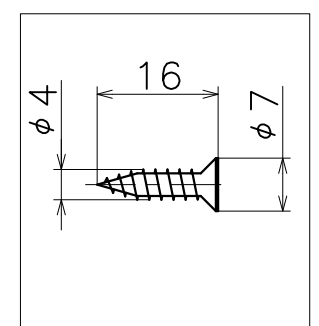
材質：アルミニウム

表面処理：	コード
ブロンズ	PA-59A-4Q-
ブラック	PA-59A-K-
記入例：PA59K <span style="border: 1px solid black; padding: 2px;">L寸法</span> (L寸法は4桁まで)	
EX.寸法	70mm PA59K70
	295mm PA59K295
	1050mm PA59K1050

穴数表

L寸法	穴数・付属ネジ数	L寸法	穴数・付属ネジ数
070~099	2	600~649	5
100~149		650~699	
150~199		700~749	
200~249		750~799	
250~299		800~849	
300~349	3	850~899	
350~399		900~949	
400~449		950~999	
450~499		1000~1049	
500~549		1050~1099	
550~599		1100~1149	
		1150~1199	

付属ねじ



Product name	Name	Code
レール引き手	-	表参照
Straight Handle	-	Ver01
KAWAJUN 河渾株式会社	Dim	Geo
	s= 1:2	外形図