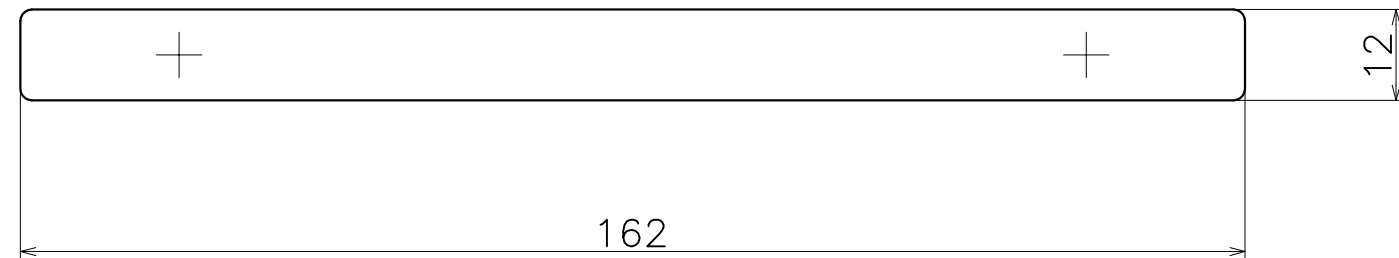
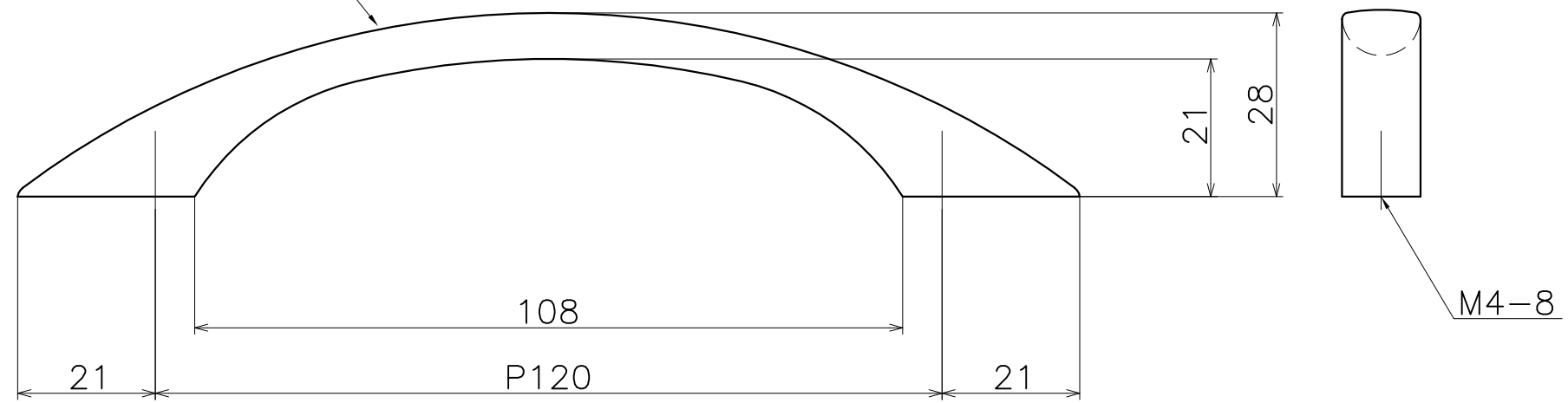


# PC-107-XM



材質：亜鉛ダイキャスト  
仕上げ：各種メッキ



| 表面処理：   | コード        |
|---------|------------|
| 本金メッキ   | PC-107-XGM |
| クローム    | PC-107-XCM |
| サテンニッケル | PC-107-XNM |