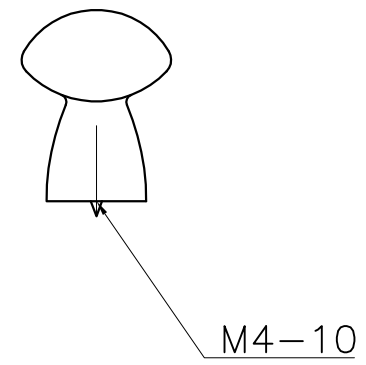
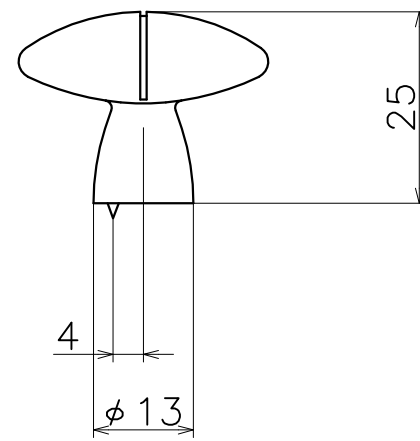
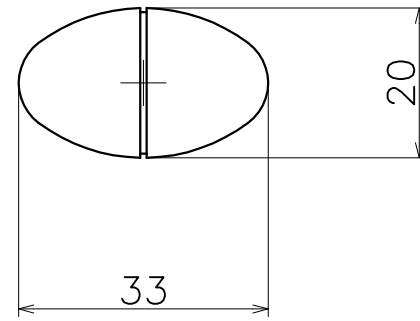


PC124



材質：亜鉛ダイキャスト

表面処理：	コード
本金メッキ	PC124XG
クローム	PC124XC
ソフトニッケル	PC124XW