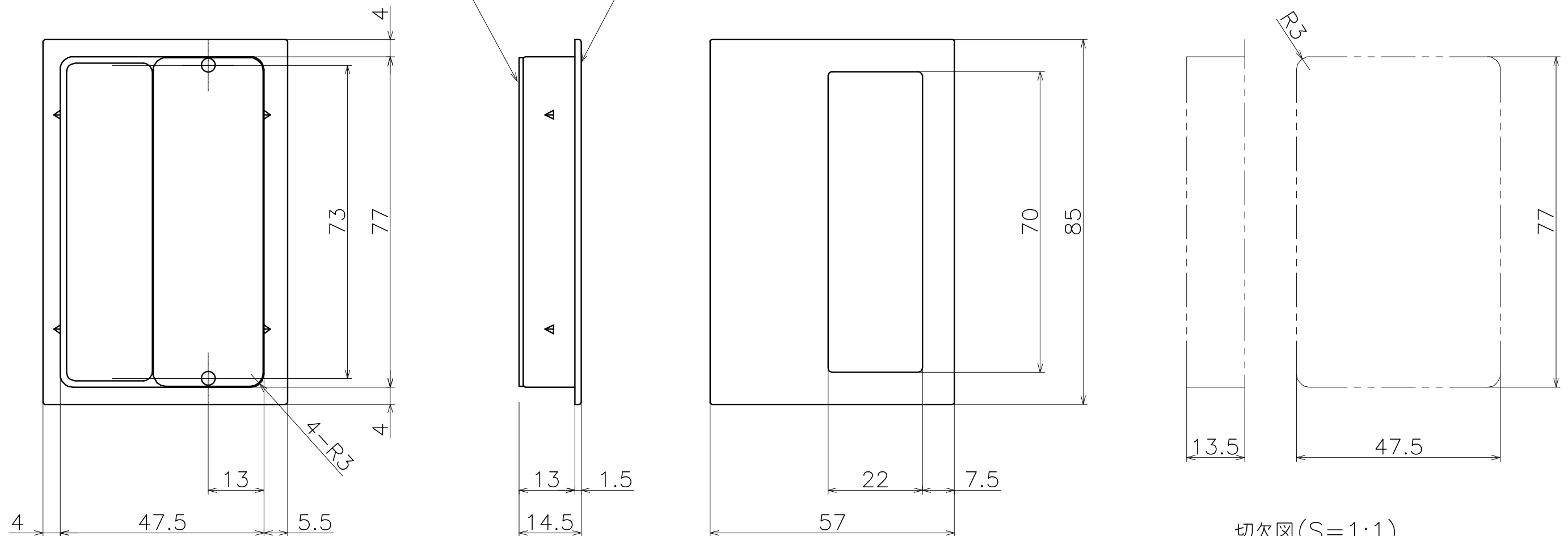


材質：亜鉛ダイキャスト
仕上げ：各種メッキ

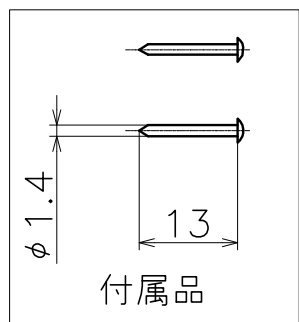
材質：亜鉛ダイキャスト
仕上げ：各種メッキ



切欠図(S=1:1)

PC-209-X

表面処理	コード
クローム	PC-209-XC
サテンニッケル	PC-209-XN
パールブラック	PC-209-GQ



Product name	Name	Code
プルノブ	-	表参照
Pull & Knob	-	Ver01
KAWAJUN 河渚株式会社	Dim	Geo
	S= 1:2	外形図