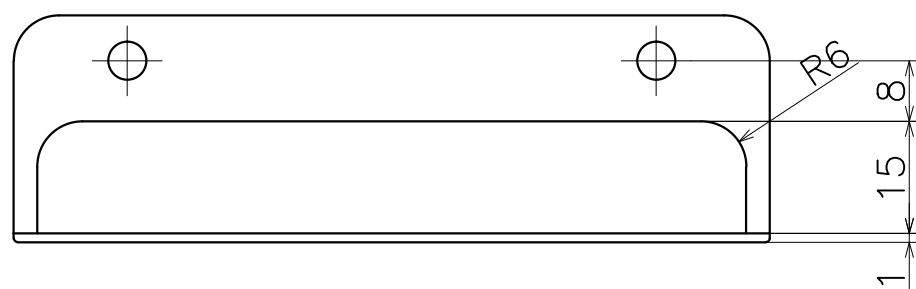
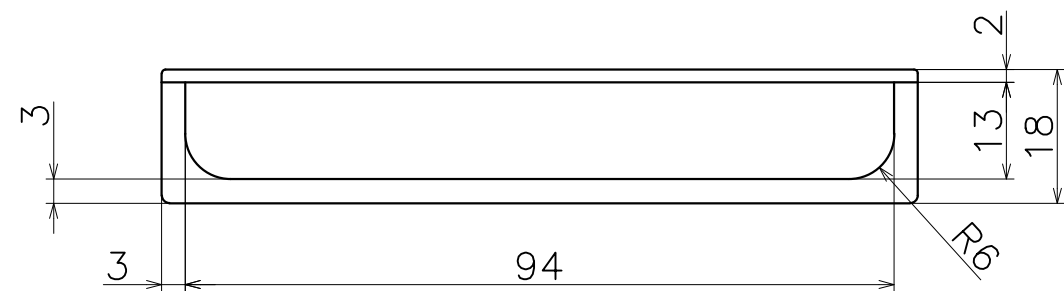
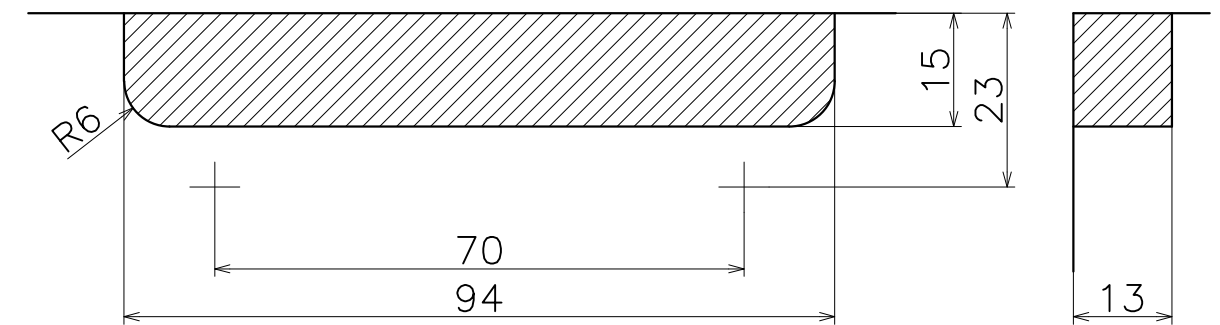
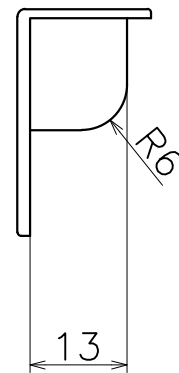
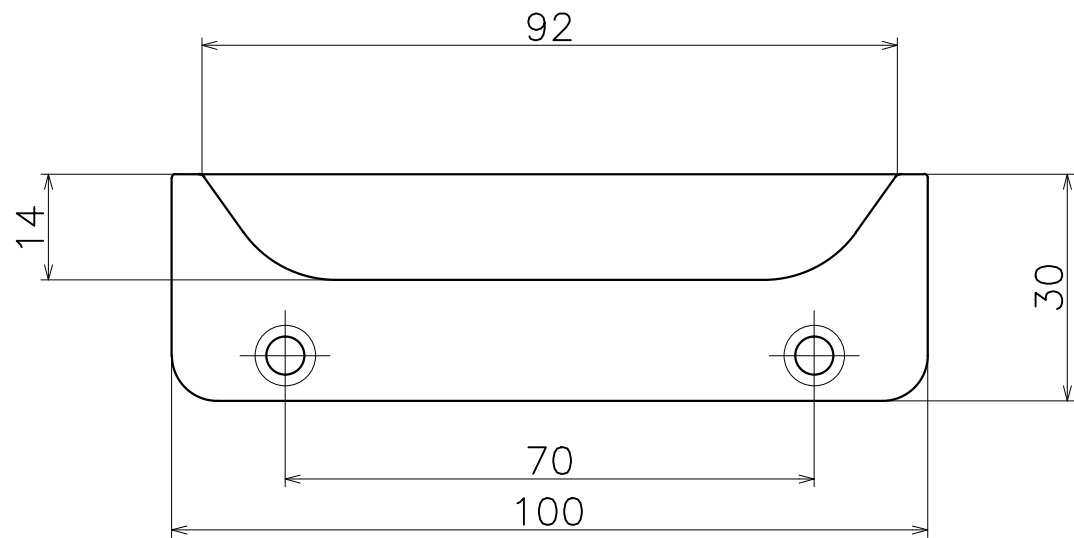
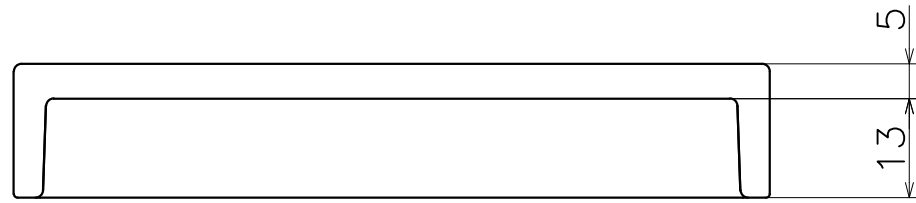


PC406



材質：亜鉛ダイキャスト

表面処理：	コード
クローム	PC-406-XC
サテンニッケル	PC-406-XN
パールブラック	PC-406-GQ

