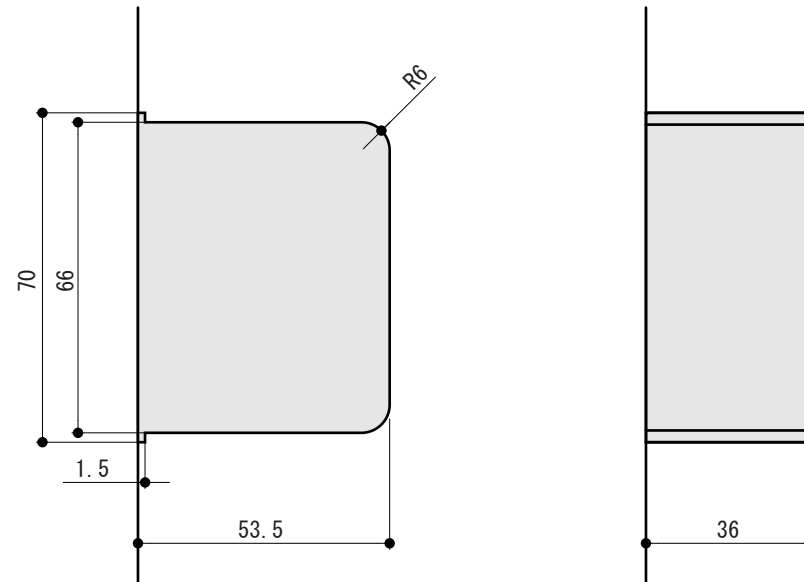


## PC-409

PC-409切欠き寸法（角R付）



**⚠ 取付けに関するご注意**

- 記載した切欠き寸法を超えた穴をあけると、引手がガタツク事があります。  
※フラッシュ等の空洞部に穴をあけて取付けない様にしてください。
- この寸法は推奨値であり、面材によっては若干の調整が必要になる場合があります。ご使用の際は、あらかじめ試作にて取付け状態をかくにんし、調整の上加工寸法をお決めください。