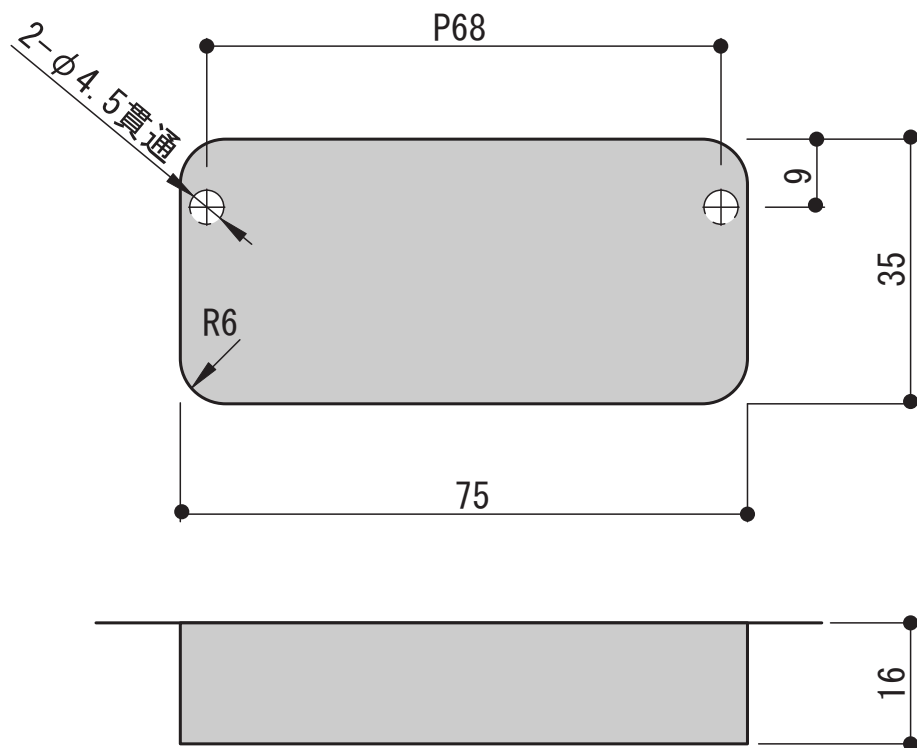


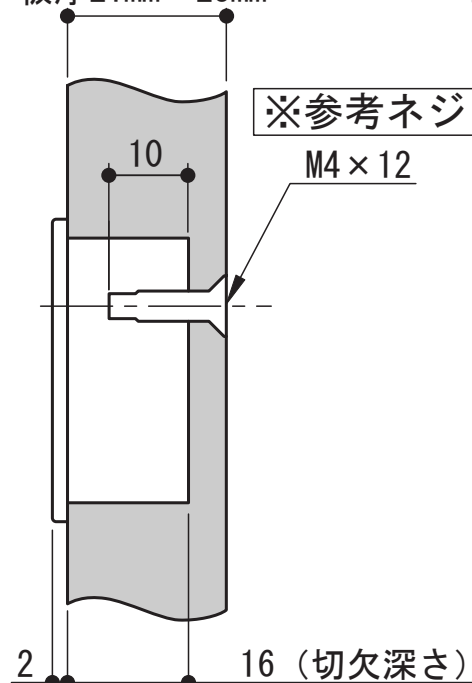
# PC-414S

PC-414S切欠き寸法



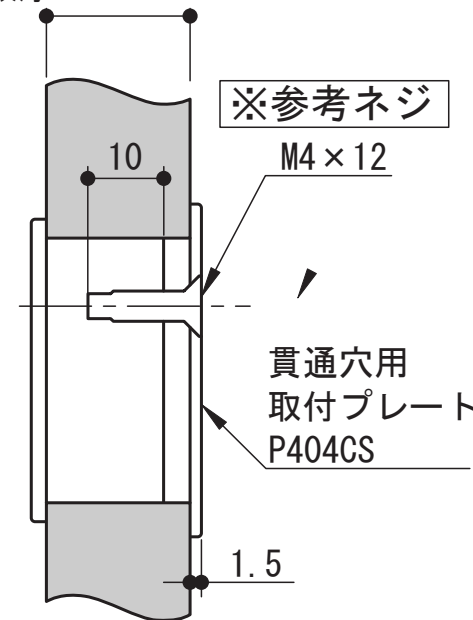
### 切欠き部への取付け

※最大値は参考ネジ使用の場合  
板厚21mm~23mm



### 貫通穴部への取付け

※最大値は参考ネジ使用の場合  
板厚18mm~21mm



※取付ネジ寸法算出法 (単位: mm)

切欠き部への取付け: 扉の厚み-16+4~6

貫通穴部への取付け: 扉の厚み-16+3~8

#### ⚠ 取付けに関するご注意

- 記載した切欠き寸法を超えた穴をあけると、引手がガタツク事があります。※フラッシュ等の空洞部に穴をあけて取付けない様にしてください。
- この寸法は推奨値であり、面材によっては若干の調整が必要になる場合があります。ご使用の際は、あらかじめ試作にて取付け状態をかくにんし、調整の上加工寸法をお決めください。