

PC-451(掘り込み引き手)

※必ず施工前にお読みください。本説明書は取付後も廃棄せずご使用者にお渡しください。
※工具が付属の場合は本説明書と共に必ずご使用者様にお渡しください。

安全上の注意 (必ずお守りください)

設置工事の前に、この「安全上のご注意」をよくお読みになり、正しく設置してください。

■施工を誤った場合、使用者に生じる危害や損害の程度を、次の表示で説明しています。

- | | |
|--|--|
| <p>警告 この表示の欄は「死亡または重傷を負う可能性が想定される」内容です。</p> | <p>注意 この表示の欄は「傷害を負う危険が想定される場合または物的損害のみの発生が想定される」内容です。</p> |
|--|--|

■お守りいただきたい内容の種類を、次の絵表示で区分し、説明しています。

- | | |
|---|--|
| <p>禁止 この図記号は、してはいけない「禁止」の内容です。</p> | <p>強制 この図記号は、必ず実行していただく「強制」の内容です。</p> |
|---|--|

警告 取付けに関する警告

指定の切り欠き穴にはめて取り付けてください。

※ガタツキの原因になります。

- !** 本製品は中空材には使用できません。
締め付けネジは強く締めこみすぎると扉面材を破損する可能性があります。

- !** 取付け後、必ず製品が完全に固定されているかご確認ください。
固定が不完全な場合、製品のガタツキや、落下してケガをするおそれがあります。

警告 ご使用に関する警告

- 禁止** 用途以外のご使用はしないでください。破損してケガをするおそれがあります。

- 禁止** 耐荷重以上の荷重を加えますと、破損してケガをするおそれがあります。

- 禁止** 製品に無理な力や強い衝撃を与えないでください。破損してケガをするおそれがあります。

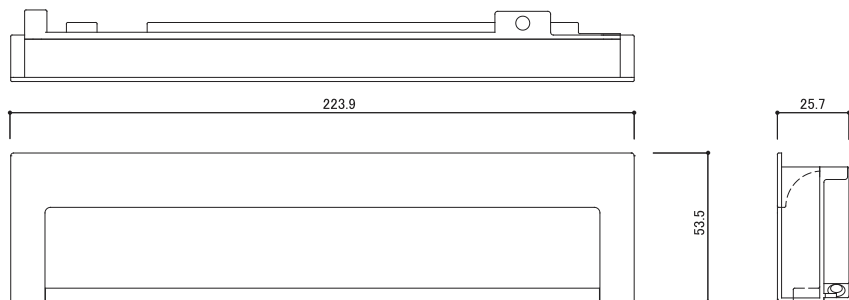
注意 ご使用に関する注意

- 禁止** 化粧品や薬品が付着しない様にしてください。付着した場合はすぐに、完全に拭き取ってください。放置しておくとな変色や腐食、劣化して破損しケガをするおそれがあります。

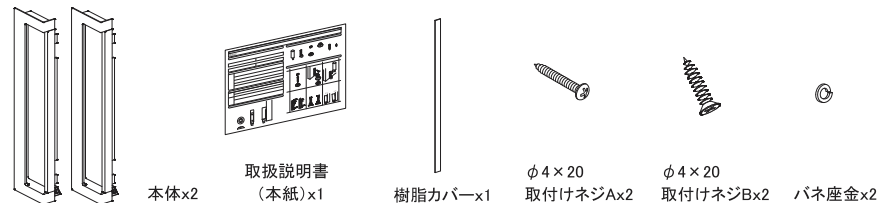
- 禁止** お手入れは乾燥した柔らかい布で軽く拭いてください。汚れがひどい時は水、又は水で薄めた中性洗剤(5~10%程度)を含んだ布で拭き、乾燥した布で水分を拭き取ってください。ベンジン、シンナー、アルコール、トイレ用洗剤、防カビ剤、塩素系洗剤、酸やアルカリ性の洗剤、クレンザー等のご使用にならないでください。

製品仕様

タイプ 掘り込み引き手
品番 PC-451
材質 亜鉛、PET
製品寸法 223.9x53.5x25.7 mm



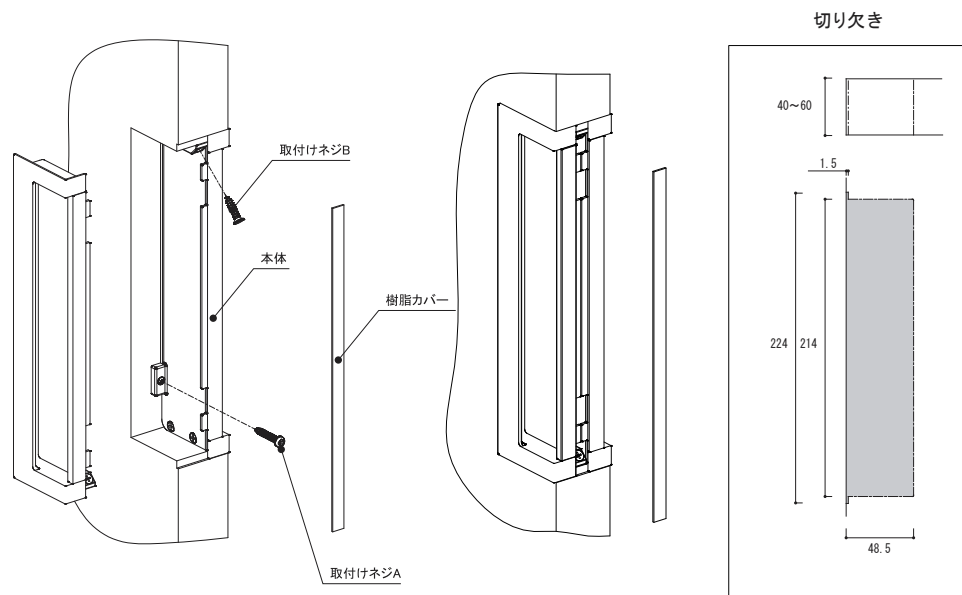
同梱部品 (必ずご確認ください)



取付け手順

◎取付け手順

- ① 本体を取付けネジA→Bの順番で取り付けます。
- ② 同様に反対側も取付けネジA→Bの順番で取り付けます。
- ③ 樹脂カバーを貼り付けます。

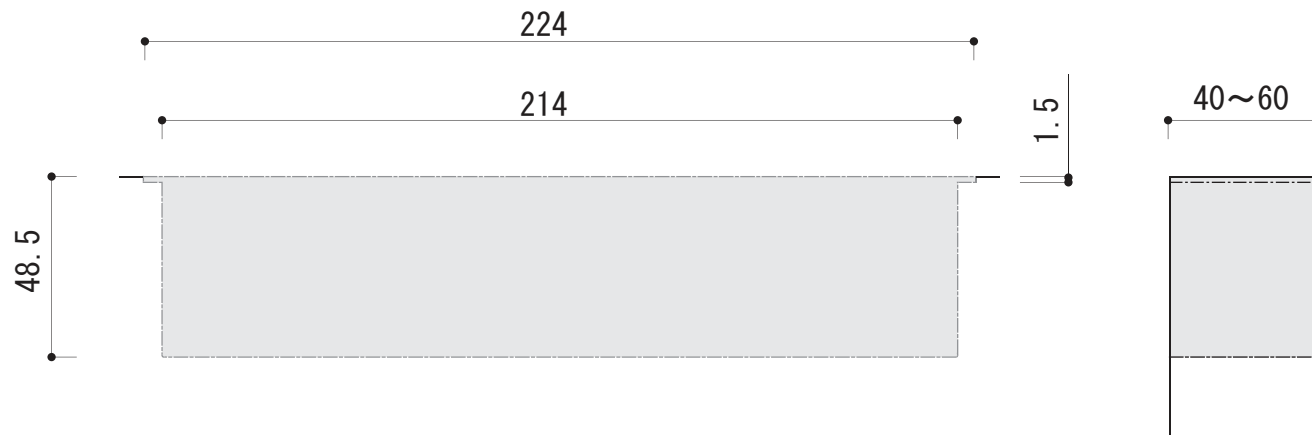


掘込引手・切欠き穴説明書

※必ず加工前にお読みください。

PC-451

PC-451切欠き寸法



⚠ 取付けに関するご注意

●記載した切欠き寸法を超えた穴をあけると、引手がガタツク事があります。

※フラッシュ等の空洞部に穴をあけて取付けない様にしてください。

●この寸法は推奨値であり、面材によっては若干の調整が必要になる場合があります。ご使用の際には、あらかじめ試作にて取付け状態を確認し、調整の上加工寸法をお決めください。

KAWAJUN
www.kawajun.co.jp

NO.001