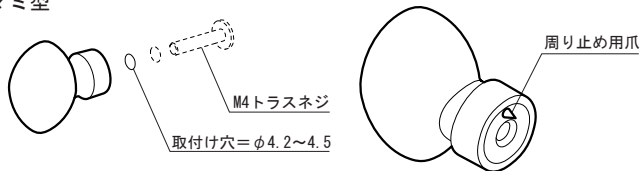


初めに：

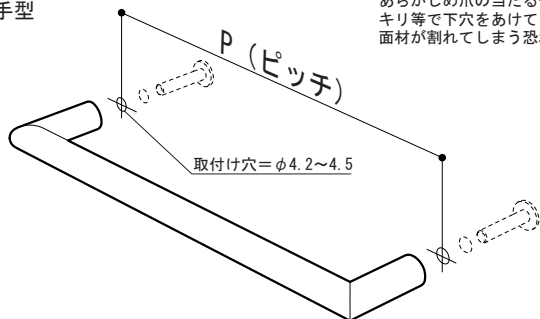
- PKにはツمامミ型と引手型があります。
- 取付けに使用するネジはM4トラスネジです。  
(ネジ長さ目安＝取付け扉厚+6mm)
- 取付けピッチのある物はやり直しがききませんので、寸法を間違えないようにしてください。
- 取付け穴径はφ4.2～4.5を推奨致します。

ツمامミ型



⚠メラミン板や表面の硬い扉に周り止め用爪のあるツمامミを取付ける場合は、あらかじめ爪の当たる位置に印をつけキリ等で下穴をあけてください。面材が割れてしまう恐れがあります。

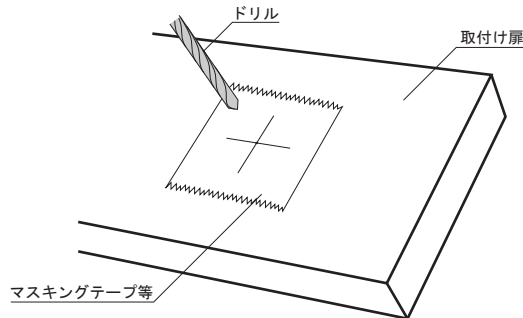
引手型



⚠カタログ等に表記されたピッチを守って精度よく穴あけをしてください。ピッチを間違えますと、取付いても下穴が見えてしまったり、付けられなかったりします。

ネジ穴のあけ方

- メラミン材等の化粧合板に取付け穴をあけると、穴の縁が欠けてしまい、取付け部分が汚くなってしまいう事が有ります。化粧合板などドリルにより欠け易い穴あけは、下記のようにマスキングテープ等を保護材として貼り付けた後に穴あけすると、欠けを最小限に抑えることが出来ます。(※欠けの程度は面材によりバラツキが有ります。)



⚠ご使用に関するご注意

- 当社製品は室内建具専用です。屋外での使用はおやめください。
- ご利用耐荷重は5Kgfとなっております。それ以上の力をかけますと変形や破損の原因となります。
- ステンレス製の物は基本的に錆びにくい性質を持っておりますが、塩分や塩素系の薬剤、鉄分等が付着すると錆びやすくなります。
- お手入れは、水に浸して固く絞った布か、水で薄めた中性洗剤(5～10%程度)に浸して固く絞った布で拭き、乾いた布で仕上げてください。  
ベンジン、シンナー、アルコール、トイレ用洗剤、防カビ剤、塩素系洗剤、強酸、強アルカリ性薬品等は表面を傷めますので、絶対に使用しないでください。