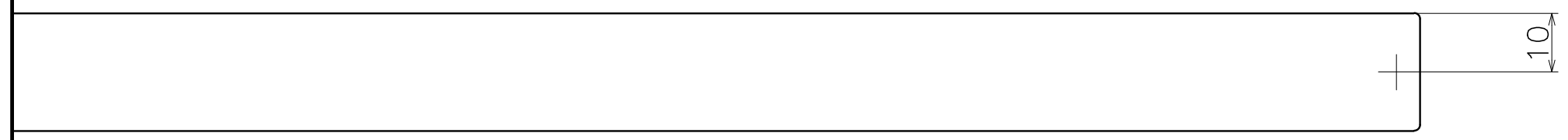
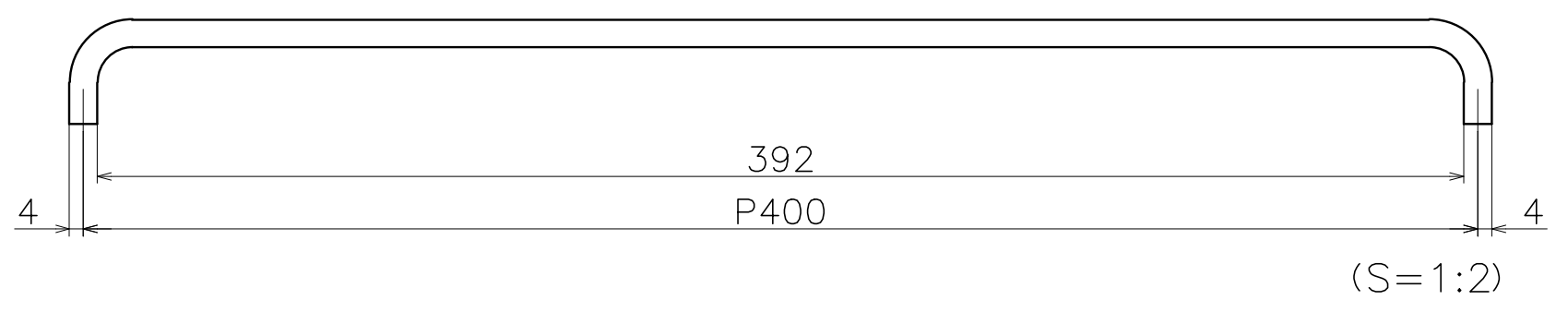
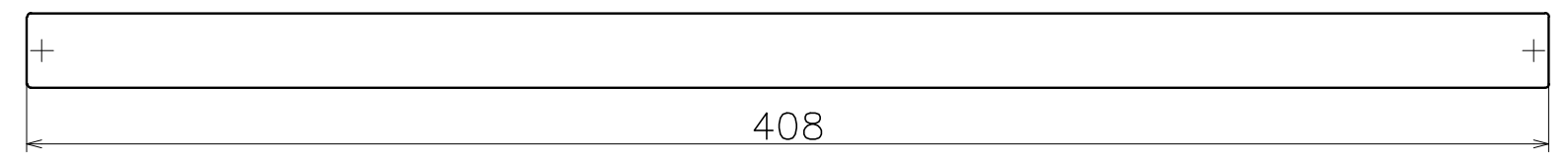


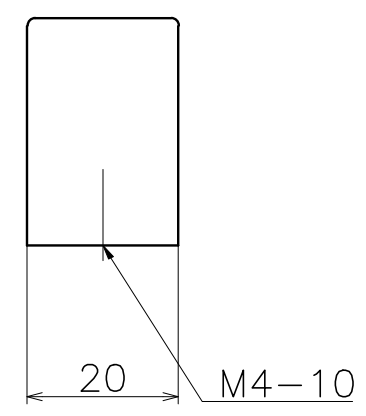
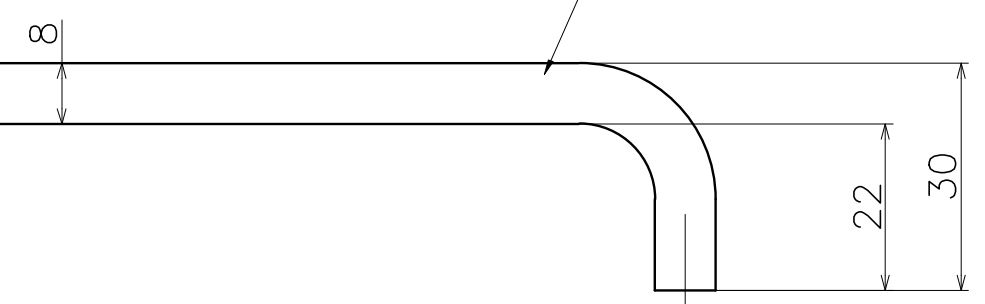
1 | | 2 | | 3 | | 4 | | 5 | | 6

| Ver | Date | Engineering change notice | Dwg | App |
|-----|------------|---------------------------|---------|---------|
| ① | 2023/09/27 | 新規出図 | KAWAJUN | KAWAJUN |



PS-081-※400
※には色品番が入ります。

材質：ステンレス



| Product name | Name | Code |
|-----------------------|------|-------------|
| プルノブ | - | PS-081-※400 |
| Pull & Knob | - | Ver01 |
| KAWAJUN 河淳株式会社 | ⊙ □ | Dim Geo |
| | | S= 1:1 外形図 |

1 | | 2 | | 3 | | 4 | | 5 | | 6

A

B

C

D

A3