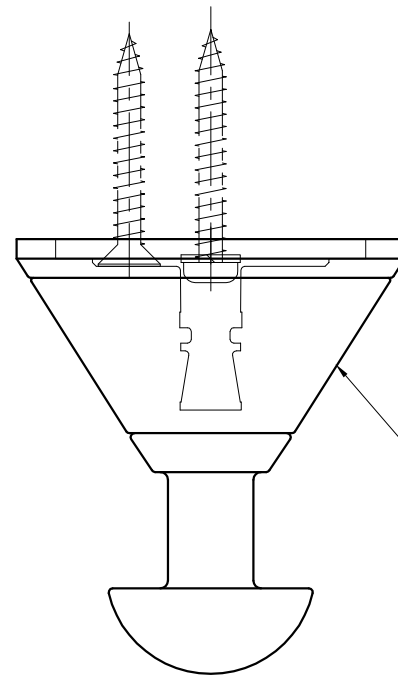
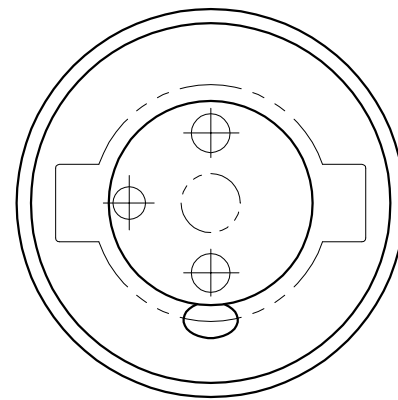


SA026XC0

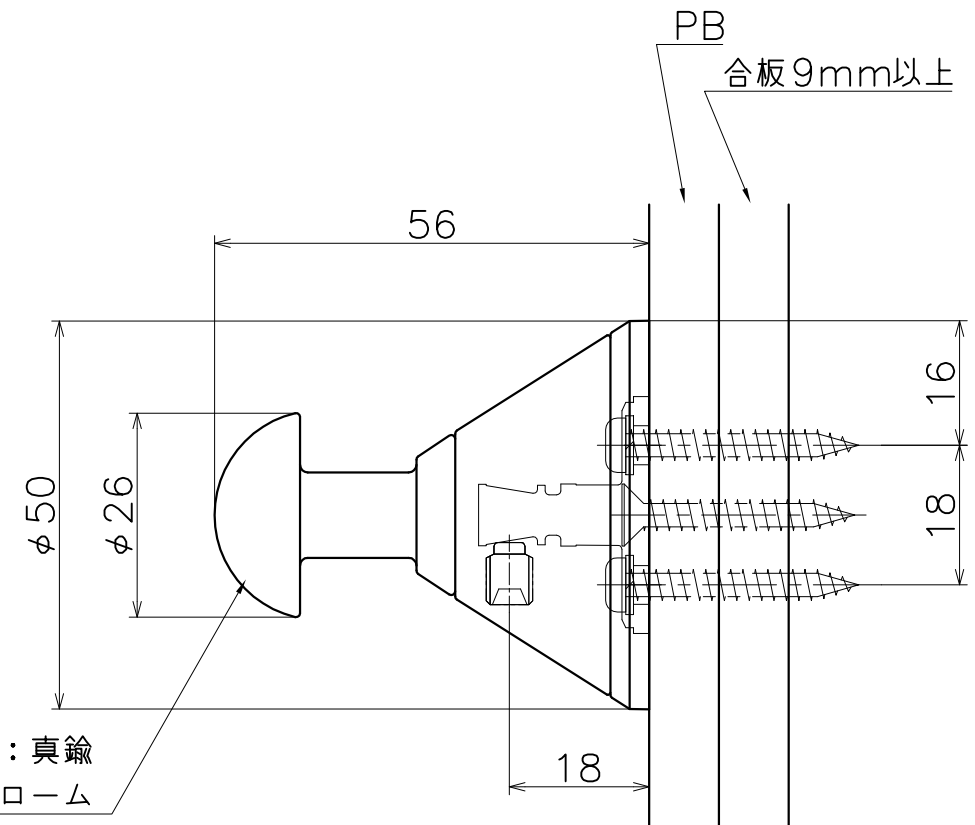


材質：亜鉛ダイキャスト
仕上げ：クローム

材質：アクリル樹脂



材質：真鍮
仕上げ：クローム



表面处理：	コード
クローム	SA026XC0