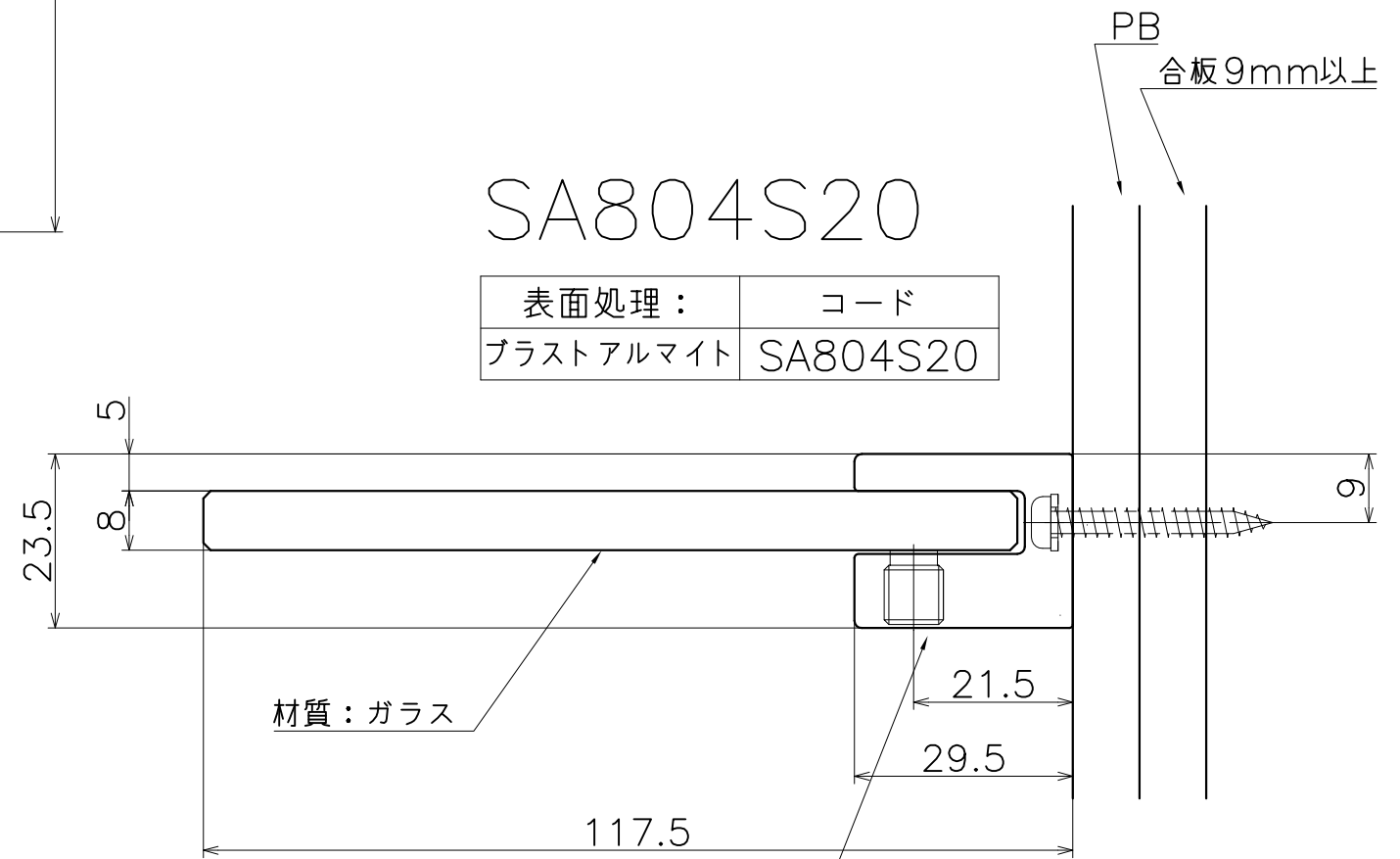
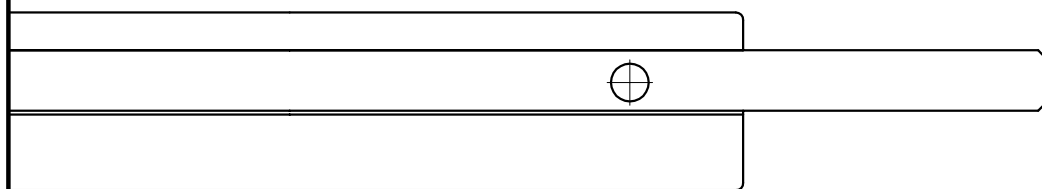


(S=1:3)

SA804S20

表面处理:	コード
ブラストアルマイト	SA804S20



材質: アルミ
仕上げ: ブラストアルマイト