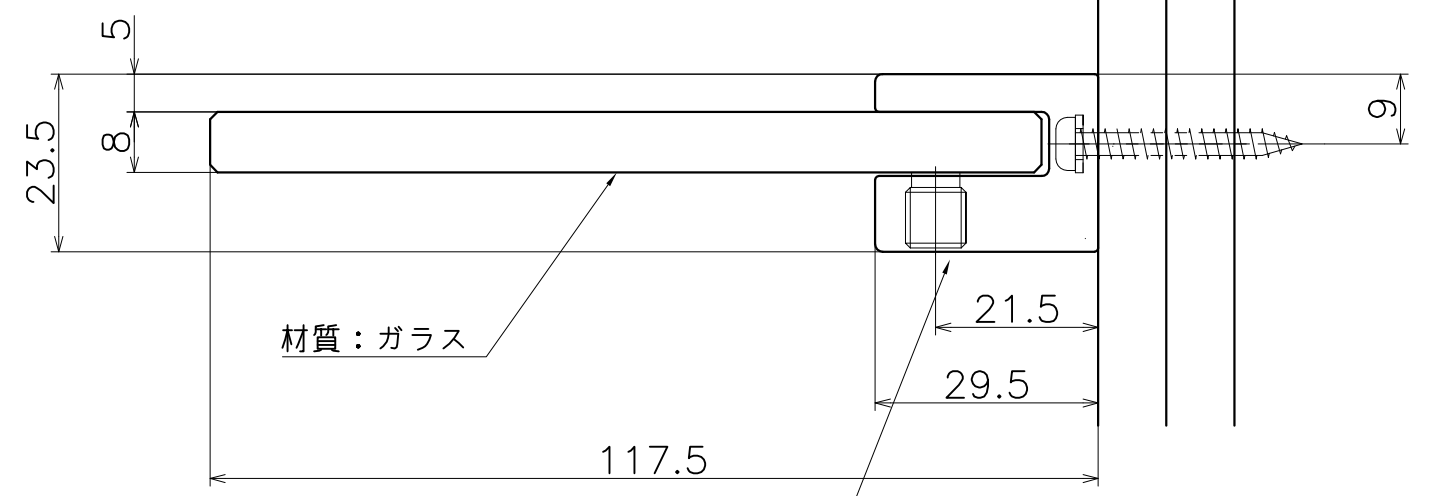
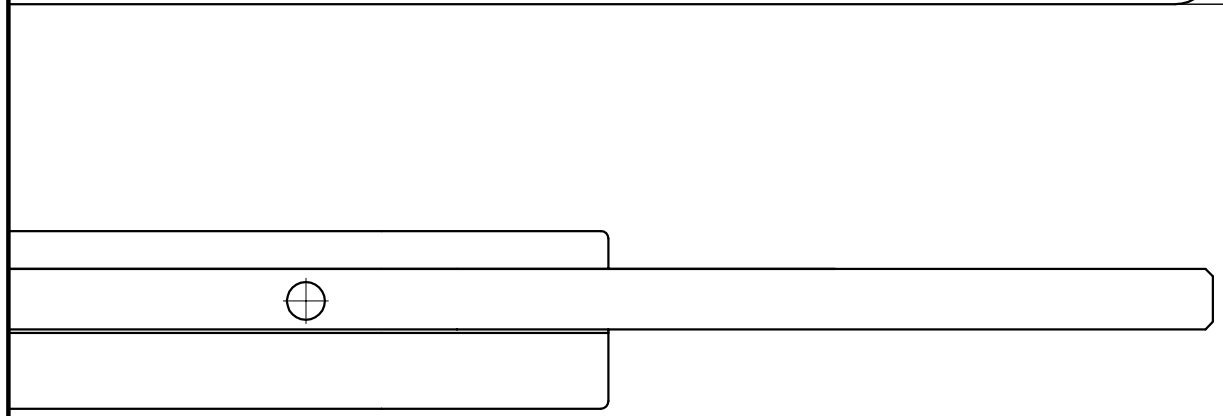


(S=1:4)

SA804S60

|           |          |
|-----------|----------|
| 表面处理:     | コード      |
| ブラストアルマイト | SA804S60 |

PB  
合板9mm以上



材質：ガラス

材質：アルミ  
仕上げ：ブラストアルマイト