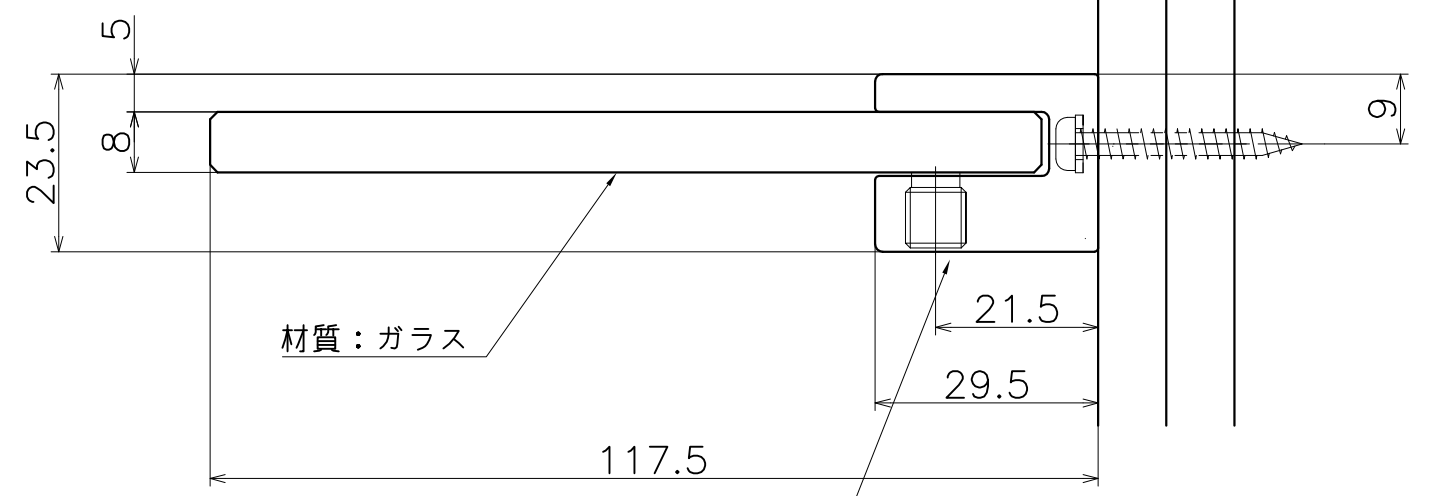
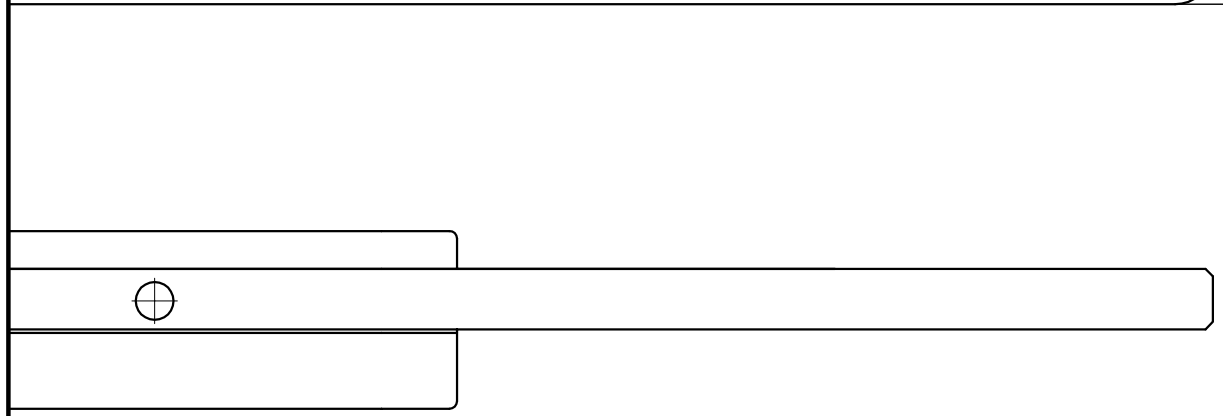


(S=1:4)

SA804S70

表面处理:	コード
ブラストアルマイト	SA804S70

PB
合板9mm以上



材質: アルミ
仕上げ: ブラストアルマイト