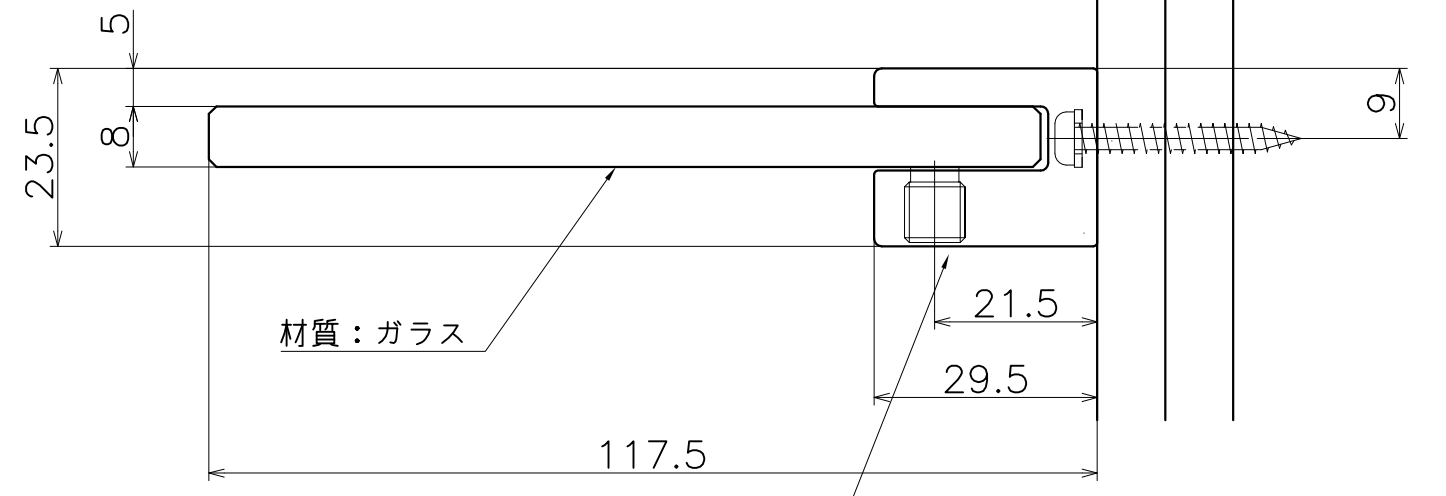
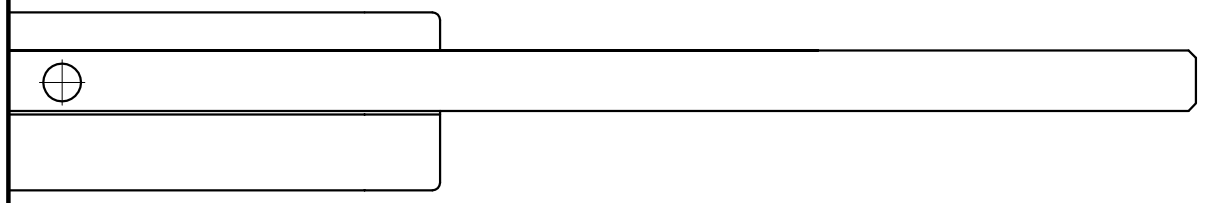


(S=1:5)

SA804S90

表面处理:	コード
ブラストアルマイト	SA804S90

PB
合板9mm以上



材質：ガラス

材質：アルミ
仕上げ：ブラストアルマイト