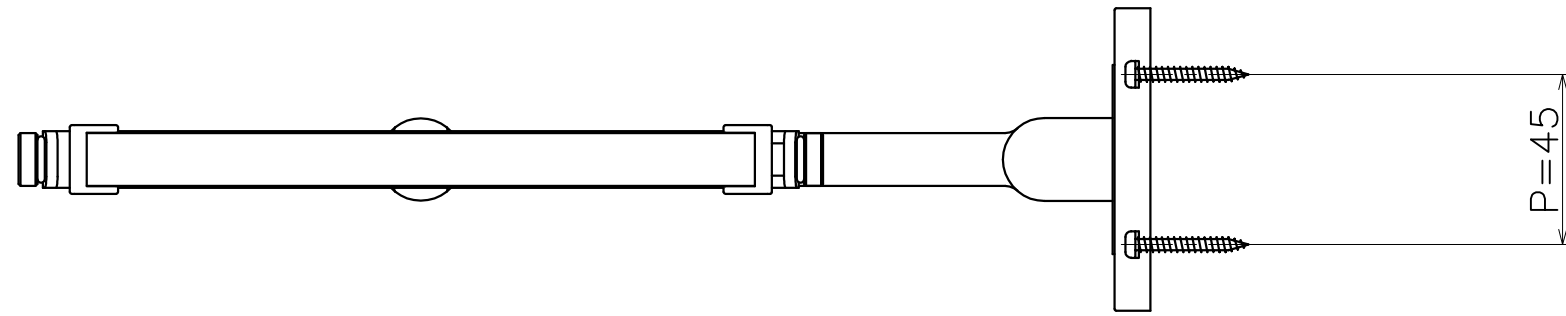


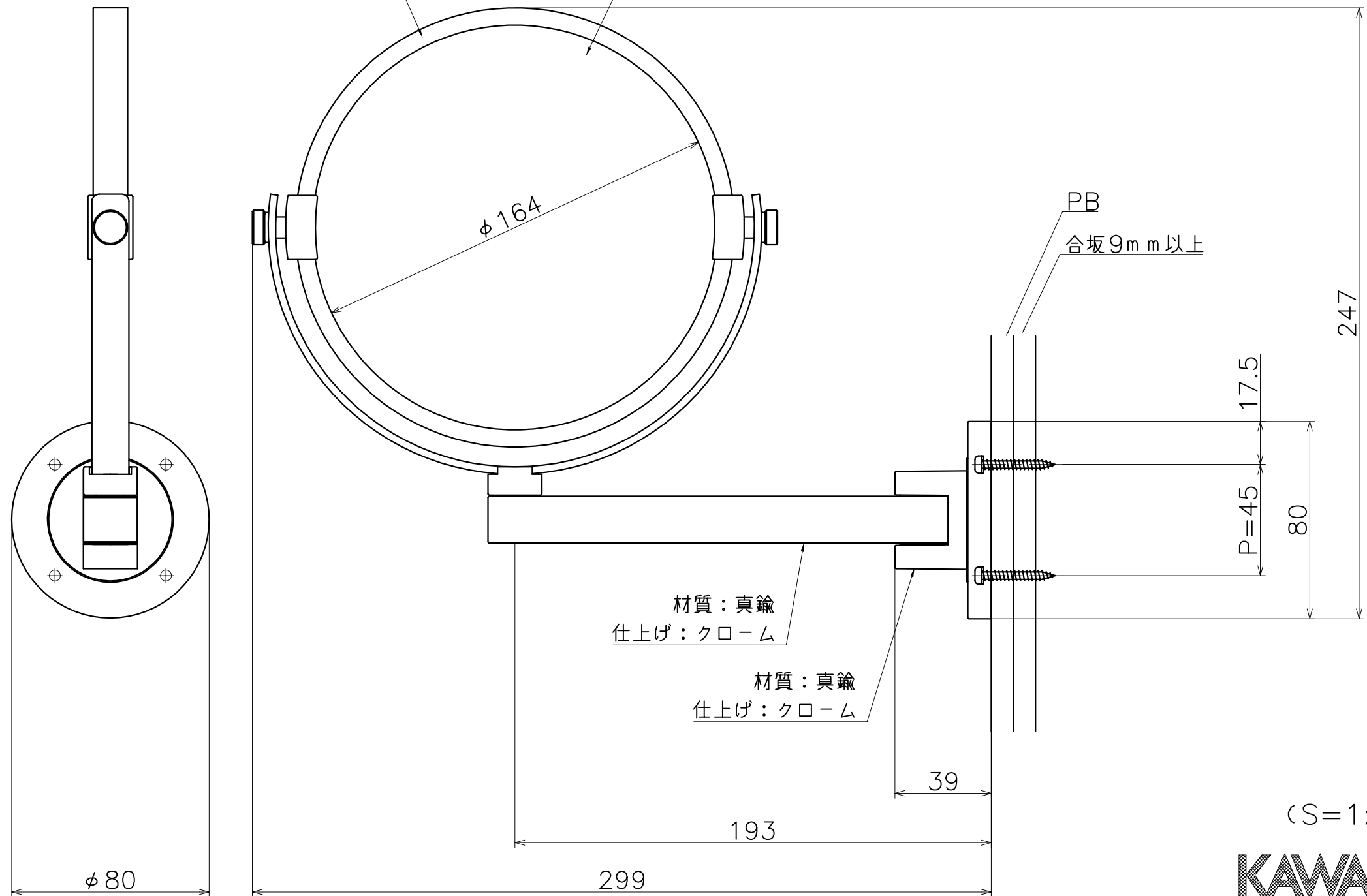
SA-978-XC

表面処理:	コード
クローム	SA-978-XC



材質：亜鉛ダイキャスト
仕上げ：クローム

材質：ガラス
仕上げ：ミラー



(S=1:2)