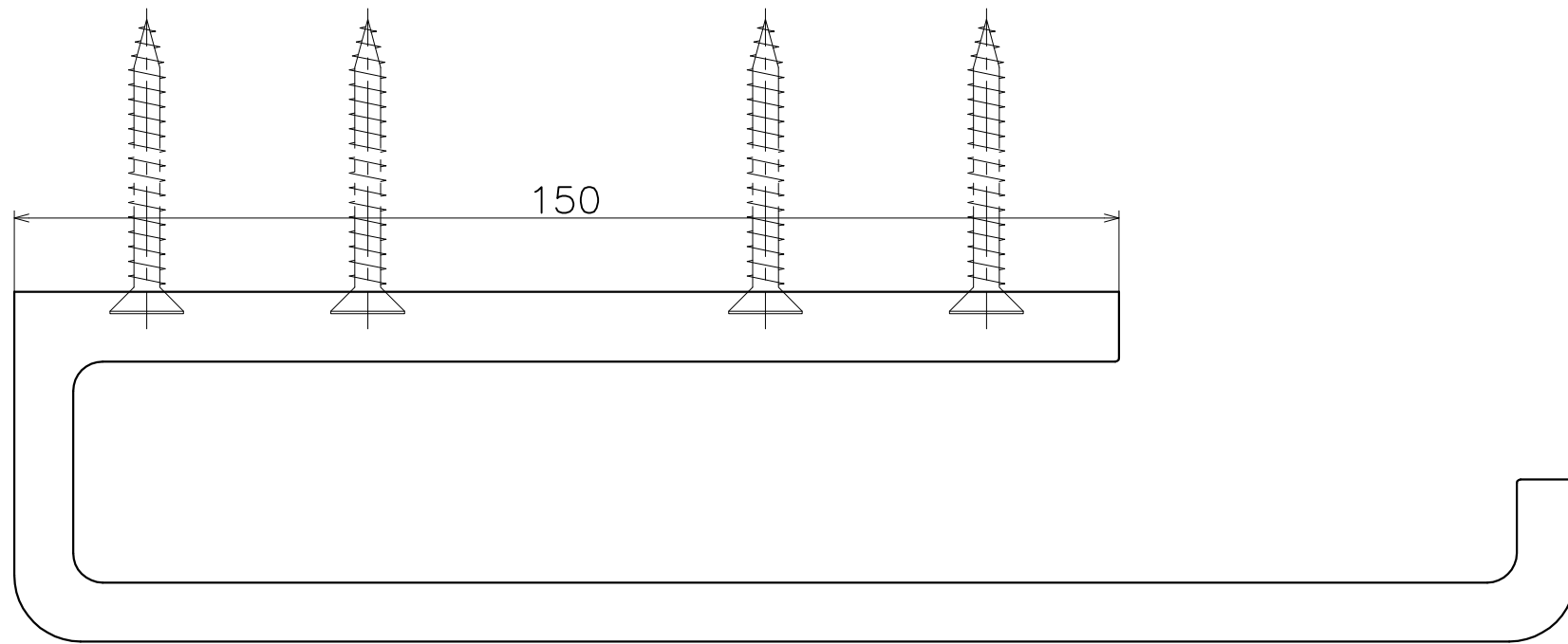
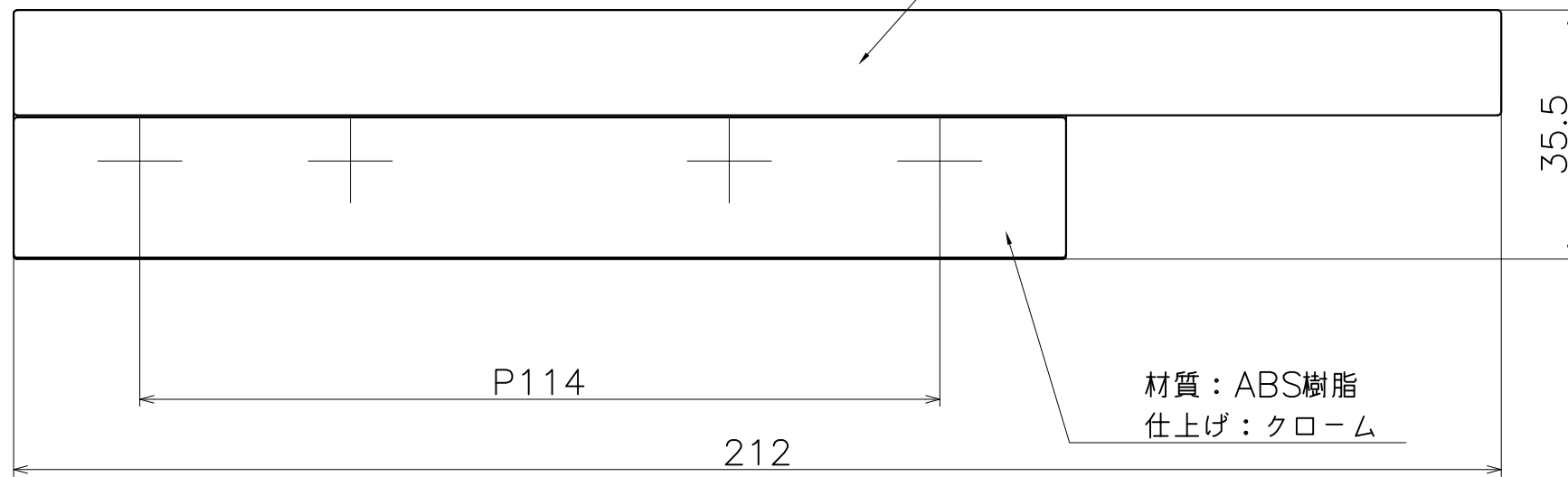


SC091

表面処理:	コード
クローム	SC091XC



材質：亜鉛ダイキャスト
仕上げ：クローム



材質：ABS樹脂
仕上げ：クローム

