

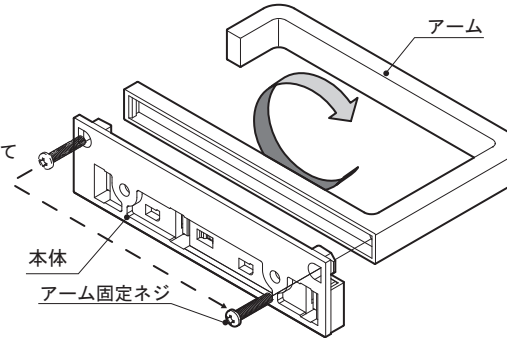
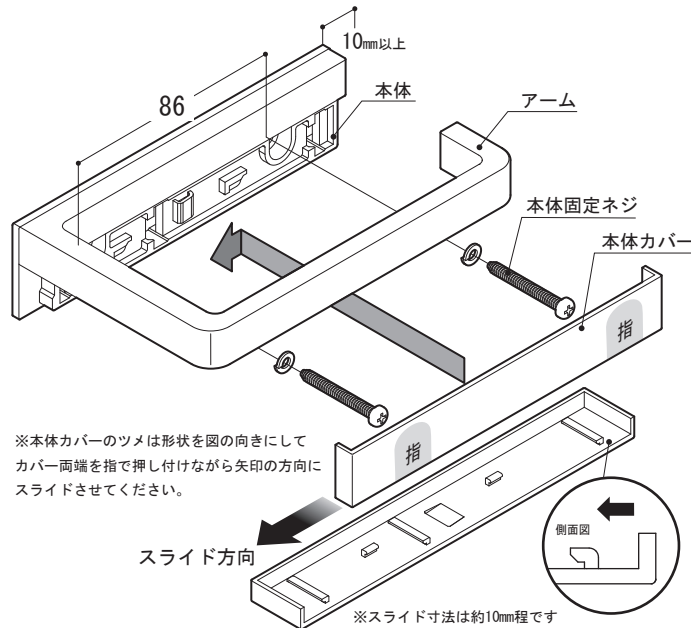
## ペーパーホルダー施工・取扱説明書

# SC-093

※必ず施工前にお読みください。  
また本説明書は取付け後も廃棄せずご使用者にお渡しください。

### ◎取付け手順

- ①本体カバーを左側から押して取り外します。
- ②取付け位置を決め、本体を台座固定ネジとバネ座金にて取付けます。  
※ネジを完全に締めこむ前に本体カバーをはめて傾きを調整してください。  
※本体取付けの際、右壁面から10mm以上余裕が必要です。
- ③本体が確実に固定されているか確認後、本体カバーを図のようにスライドして嵌め込みます。  
※カバーが本体からはみ出さないよう奥までスライドさせてください。  
固定が不十分な場合、カバーの脱落・破損のおそれがあります。



### ◎ペーパー左差し仕様 変更手順

- ①本体裏側のアーム固定ネジ  
をはずして、アームを取り  
外します。
- ②アームを逆向きにし、再び  
本体と  
アームを固定ネジで固定しま  
す。

### ⚠取付けに関するご注意

- 石膏ボードなどに取り付ける場合、最低9mm以上の裏板を使用してください。
- ALC材やコンクリートブロックなどの中空部には取付けできません。
- 取付け後、必ず製品が完全に固定されているかご確認ください。固定が不完全な場合、製品のガタツキ、落下等の原因となります。
- 屋外や浴室など水がかかったり湿気が多い場所には設置しないでください。部品などが腐食して、破損や落下等の原因となります。

### ⚠ご使用に関するご注意

- 本製品施工後の本体部分の耐荷重は5kgfです。(ペーパーアーム・ペーパーカバーは除く) それ以上の荷重を加えますと破損してケガをするおそれがあります。
- 用途以外のご使用はしないでください。破損してケガをするおそれがあります。
- お手入れは乾燥した柔らかい布で軽く拭いてください。汚れがひどい時は水、又は水で薄めた中性洗剤(5~10%程度)を含んだ布で拭き、乾燥した布で水分を拭き取ってください。ベンジン、シンナー、アルコール、トイレ用洗剤、防カビ剤、塩素系洗剤、クレンザー等のご使用にならないでください。

**KAWAJUN**  
www.kawajun.co.jp

NO.003