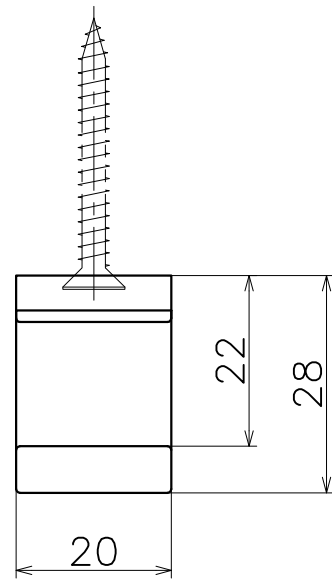
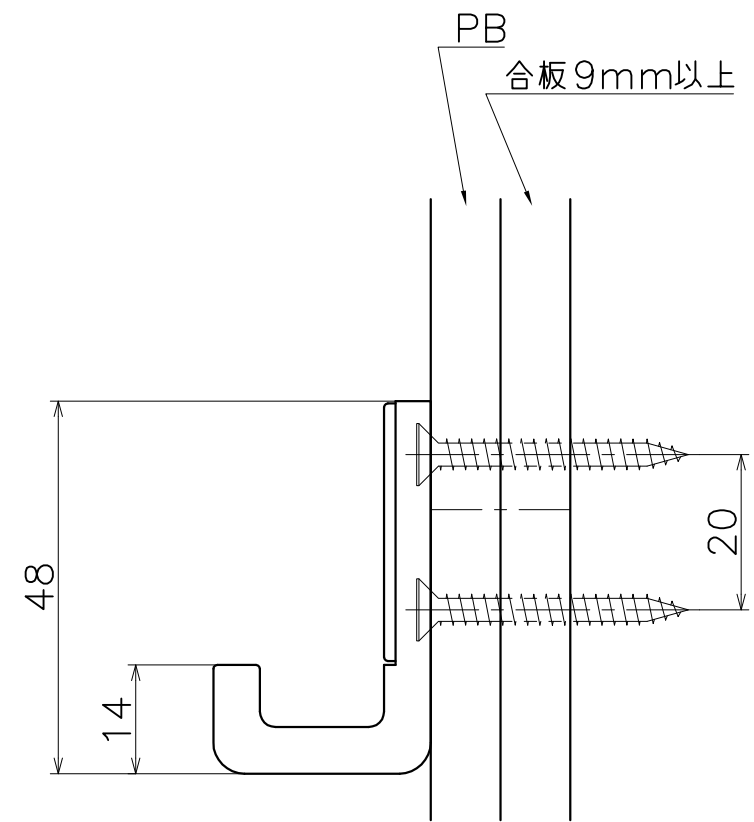
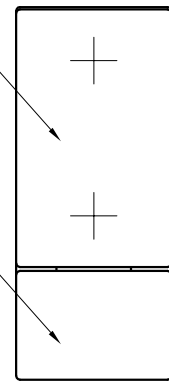


SC095



材質：亜鉛ダイキャスト
仕上げ：クローム

材質：亜鉛ダイキャスト
仕上げ：クローム



表面処理：	コード
クローム	SC095XC