

ペーパーホルダー施工・取扱説明書

SC-09M

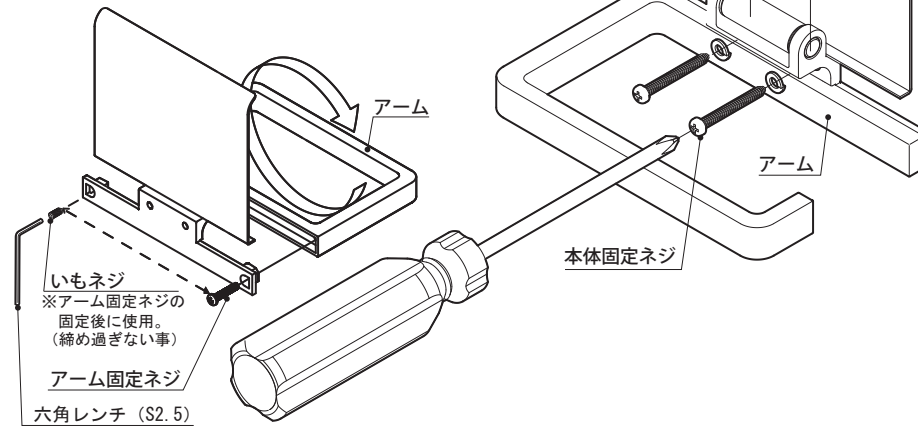
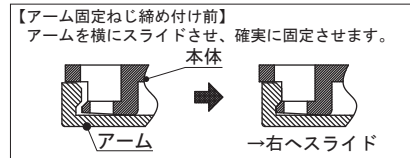
※必ず施工前にお読みください。
また本説明書は取付け後も廃棄せずご使用者にお渡しください。

◎取付け手順

- ①取付け位置を決め、本体を台座固定ネジとバネ座金にて取付けます。
※固定が不十分な場合、ガタつき・脱落・破損のおそれがあります。

◎ペーパー左差し仕様変更手順

- ①本体裏側のアーム固定ネジ・いもネジをはずしアームを取り外します。
※いもネジは市販の六角レンチ（S2.5）にて取り外し可能です。
- ②アームを逆向きにし、アームに向かって右へスライドさせた状態にて再び本体にアームを固定ネジで固定します。



⚠取付けに関するご注意

- 石膏ボードなどに取り付ける場合、最低9mm以上の裏板を使用してください。
- ALC材やコンクリートブロックなどの中空部には取付けできません。
- 取付け後、必ず製品が完全に固定されているかご確認ください。固定が不完全な場合、製品のガタつき、落下等の原因となります。
- 屋外や浴室など水がかかったり湿気が多い場所には設置しないでください。部品などが腐食して、破損や落下等の原因となります。

⚠ご使用に関するご注意

- 安全のため、ペーパーカバーの周囲エッジをなくしているため紙が切れにくいことがあります。ペーパーはミシン目の部分でペーパーカバーを押さえて切ると比較的きれいに切れます。
- 本製品施工後の本体部分の耐荷重は5kgfです。（ペーパーアーム・ペーパーカバーは除く）それ以上の荷重を加えますと破損してケガをするおそれがあります。
- 当製品は外径φ120mm以下、内径φ37～φ39mm、幅112～116mmのトイレトーパーを使用したときに最適になるように設定しています。
- 用途以外のご使用はしないでください。破損してケガをするおそれがあります。
- お手入れは乾燥した柔らかい布で軽く拭いてください。汚れがひどい時は水、又は水で薄めた中性洗剤（5～10%程度）を含んだ布で拭き、乾燥した布で水分を拭き取ってください。ベンジン、シンナー、アルコール、トイレ用洗剤、防カビ剤、塩素系洗剤、クレンザー等のご使用にならないでください。

KAWAJUN
www.kawajun.co.jp

NO.006