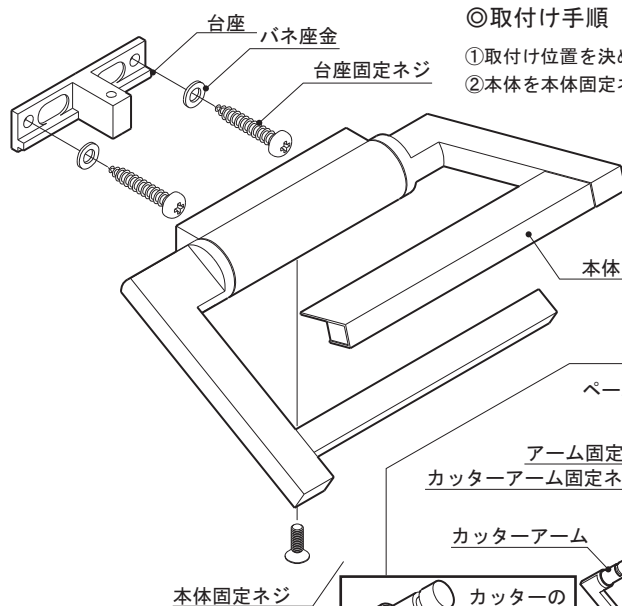


ペーパーホルダー施工・取扱説明書 ※必ず施工前にお読みください。また本説明書は取付け後も廃棄せずご使用者にお渡しください。

SC-263

※工具が付属の場合は本説明書と共に必ずご使用者にお渡し下さい。

KAWAJUN



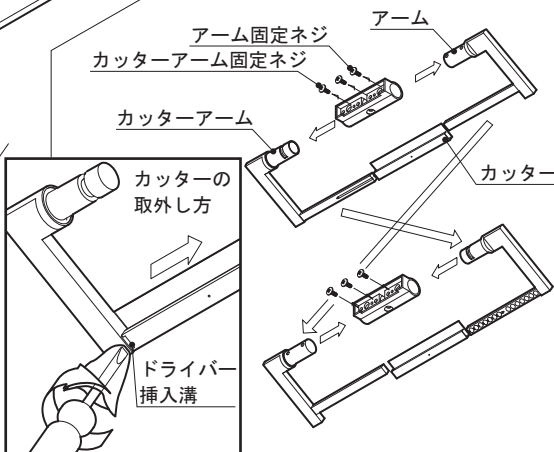
◎取付け手順

- ①取付け位置を決め、台座を台座固定ネジとバネ座金にて取付けます。
- ②本体を本体固定ネジにて締め固定します。

◎ペーパー左挿し仕様変更手順

- ①アーム固定ネジ、カッターアーム固定ネジを取り外します。
- ②マイナスドライバーを柔らかい布で包み、ドライバー挿入溝に挿しこみ、カッターを外します。
- ③アーム、カッターアームの位置を入れ換えます。
- ④アーム固定ネジ、カッターアーム固定ネジを締め固定します。
- ⑤カッターをカッターアームに挿しこみます。

ペーパー左挿し仕様変更方法



⚠ 取付けに関するご注意

- 石膏ボードなどに取り付ける場合、最低9mm以上の裏板を使用してください。
※強度のない壁・補強のない壁には取付けないでください。
- ALC材やコンクリートブロックなどの中空部には取付けできません。
- 取付け後、必ず製品が完全に固定されているかご確認ください。固定が不完全な場合、製品のがたつき、落下等の原因となります。
- 屋外や浴室など水がかかったり湿気が多い場所には設置しないでください。部品などが腐食して、破損や落下等の原因となります。

⚠ ご使用に関するご注意

- 本製品施工後の耐荷重は5kgfです。それ以上の荷重を加えますと破損してケガをするおそれがあります。
- 用途以外のご使用はしないでください。破損してケガをするおそれがあります。
- お手入れは乾燥した柔らかい布で軽く拭いてください。汚れがひどい時は水、又は水で薄めた中性洗剤(5~10%程度)を含んだ布で拭き、乾燥した布で水分を拭き取ってください。ベンジン、シンナー、アルコール、トイレ用洗剤、防カビ剤、塩素系洗剤、クレンザー等のご使用にならないでください。

KAWAJUN
www.kawajun.co.jp

NO. 006