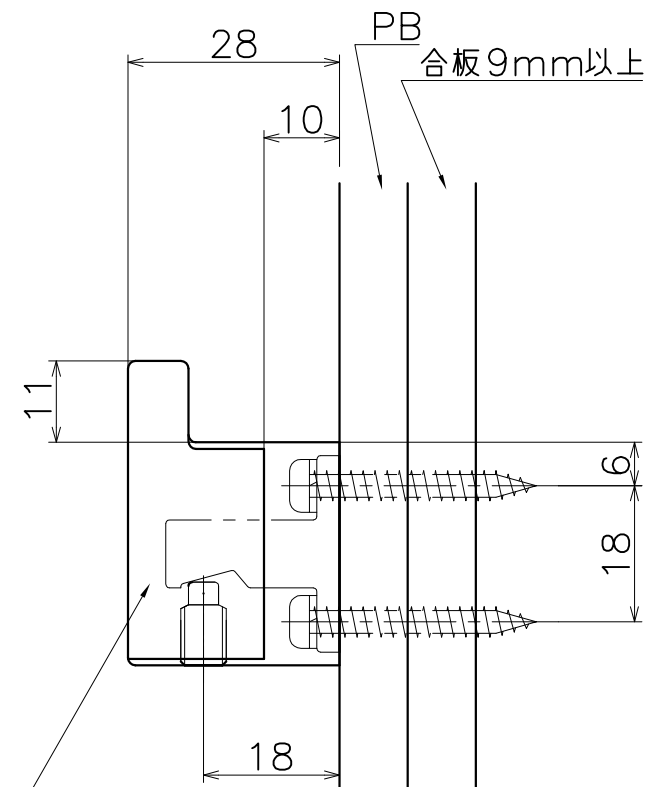
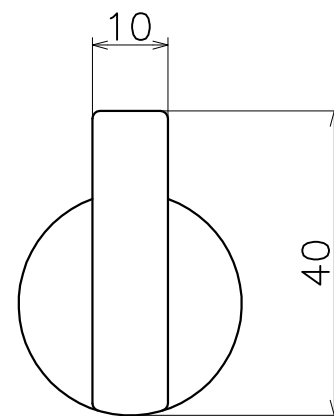
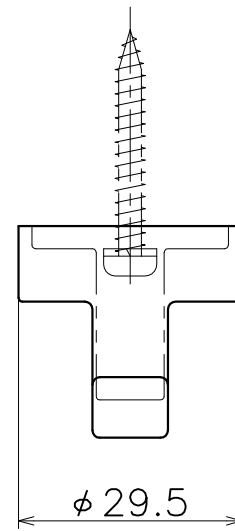


SC265XC

表面処理：	コード
クローム	SC265XC



材質：亜鉛ダイキャスト
仕上げ：クローム