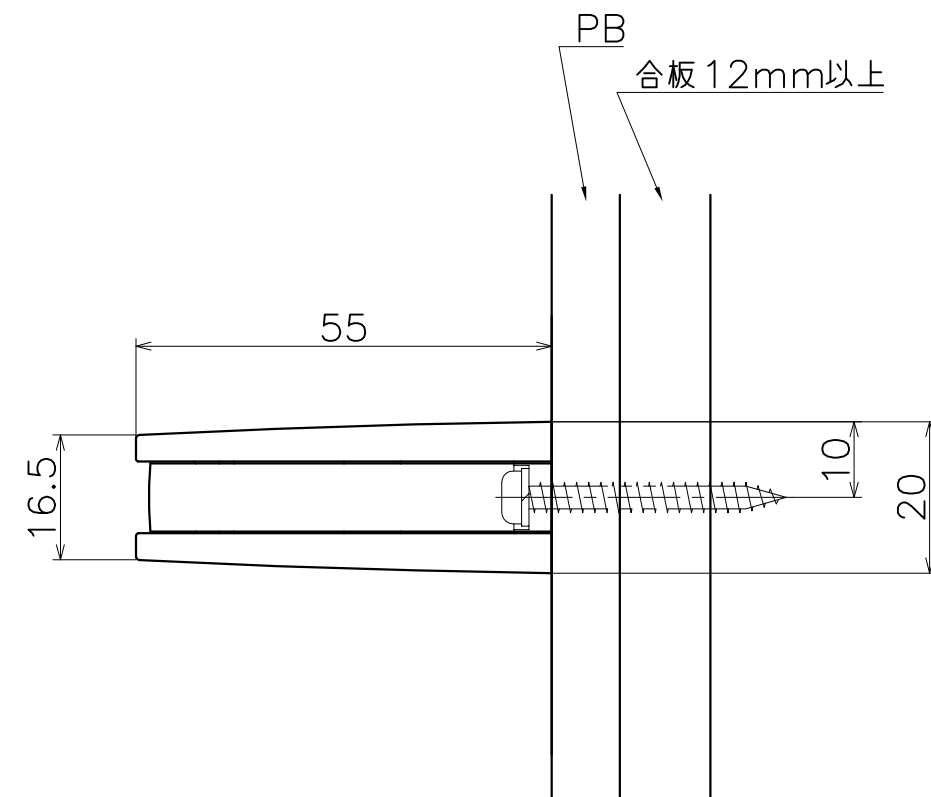


材質：ABS樹脂
仕上げ：表参照

材質：亜鉛ダイキャスト
仕上げ：クローム



SC291—S

表面处理：本体	表面处理：カバー	コード
クローム	白【艶消し】	SC291SCS
	黒【艶消し】	SC291KCS

KAWAJUN
河渾株式会社