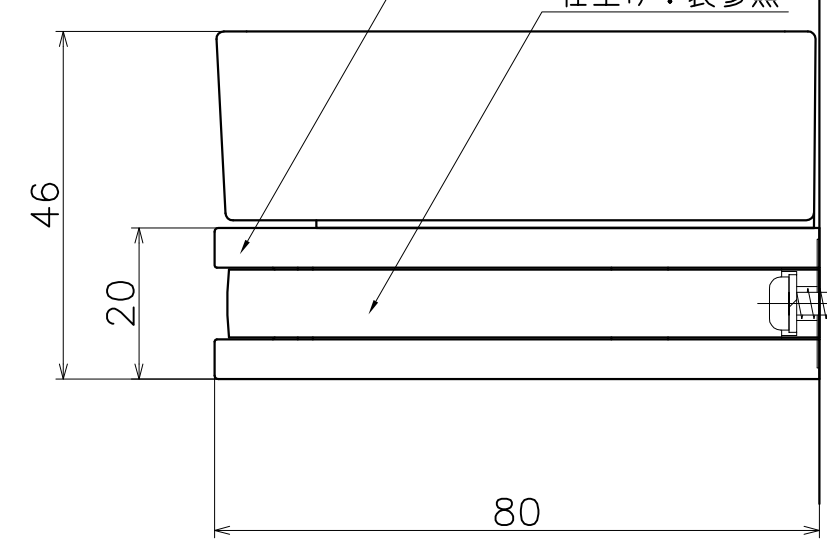


材質：アクリル合成樹脂  
仕上げ：表参照



材質：亜鉛ダイキャスト  
仕上げ：クローム

材質：ABS樹脂  
仕上げ：表参照



(S=1:3)

# SC294--S

表面処理：本体	表面処理：カバー・シェルフ	コード
クローム	白【艶消し】	SC294SCS
	黒【艶消し】	SC294KCS

PB  
合板12mm以上