

棚下用ペーパーホルダー施工・取扱説明書 ※必ず施工前にお読みください。また本説明書は取付け後も廃棄せずご使用者にお渡しください。

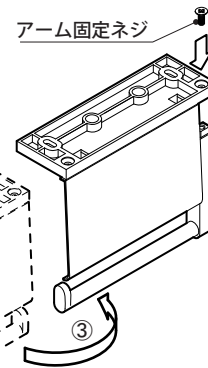
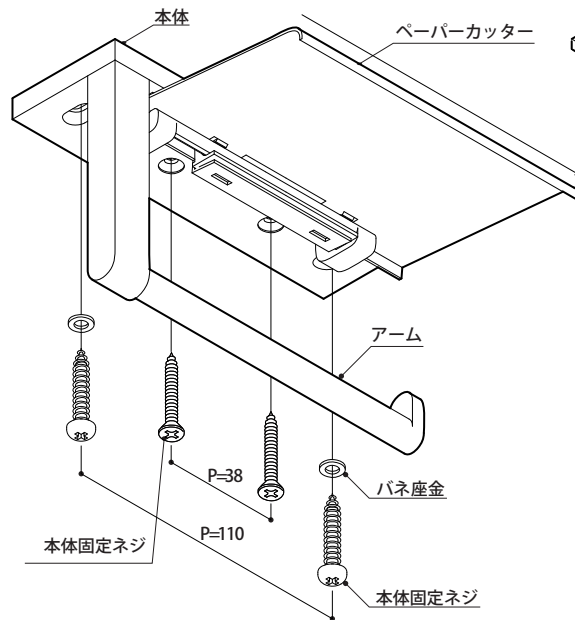
SC-31M

◎取付け手順

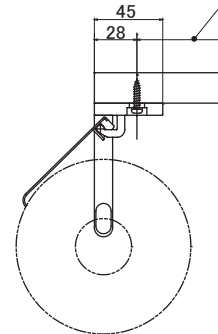
①取付け位置を決め、本体を本体固定ネジとバネ座金にて取付けます。

◎ペーパー左挿し仕様変更手順

- ①アーム固定ネジをはずし、アームと本体を分解します。
- ②ペーパーカッターを左にずらします。
- ③アームを回転させ右側の穴にアーム固定ネジにて固定します。



ネジ位置は壁面より60mm以上離れるよう取付けてください。



⚠ 取付けに関するご注意

- 最低18mm厚以上の部材に取り付けてください。
(推奨は30mm厚以上。)
※強度のない部材・補強のない部材・中空部のある部材には取付けないでください。
- 取付け後、必ず製品が完全に固定されているかご確認ください。固定が不完全な場合、製品のガタツキ、落下等の原因となります。
- 屋外や浴室など水がかかったり湿気が多い場所には設置しないでください。部品などが腐食して、破損や落下等の原因となります。

⚠ ご使用に関するご注意

- 本製品施工後の耐荷重は5kgfです。それ以上の荷重を加えますと破損してケガをするおそれがあります。
- 用途以外のご使用はしないでください。破損してケガをするおそれがあります。
- お手入れは乾燥した柔らかい布で軽く拭いてください。汚れがひどい時は水、又は薄めた中性洗剤(5~10%程度)を含んだ布で拭き、乾燥した布で水分を拭き取ってください。ベンジン、シンナー、アルコール、トイレ用洗剤、防カビ剤、塩素系洗剤、酸やアルカリ性の洗剤、クレンザー等はご使用にならないでください。
- 当製品は外径φ120mm以下、内径φ37~φ39mm、幅112~116mmのトイレ用ペーパーを使用したときに最適になるように設定しています。

KAWAJUN
www.kawajun.co.jp

NO.004