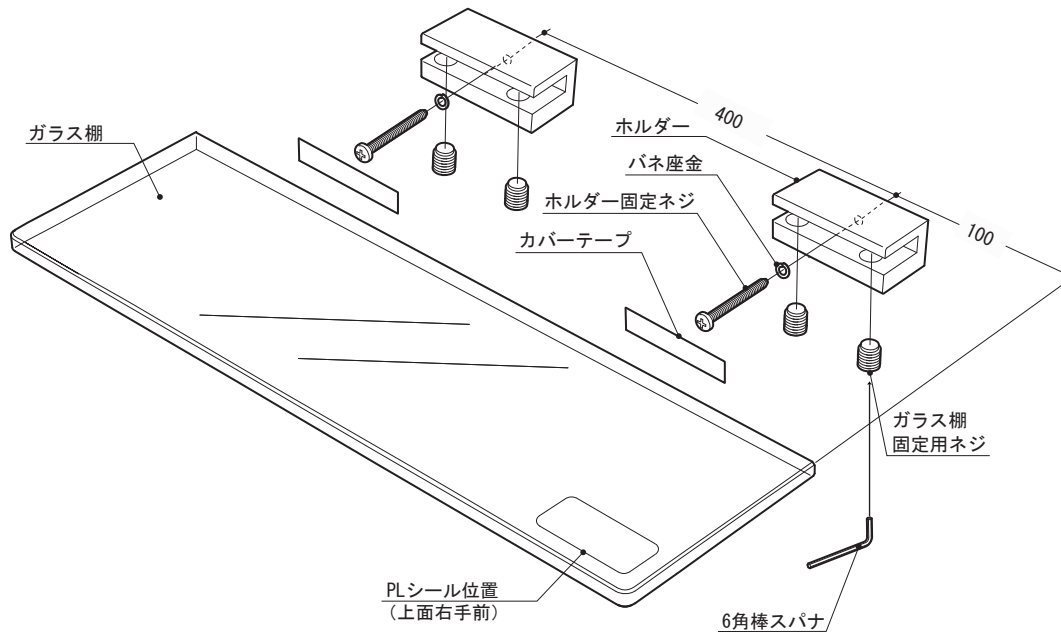


ガラスシェルフ共通施工・取扱説明書

SC-344-L

※必ず施工前にお読みください。
また本説明書は取付け後も廃棄せずご使用者にお渡しください。



◎取付け手順

- ①取付け位置を決め、ホルダーをホルダー固定ネジとパネ座金にて取付けます。
※ネジを完全に締めこむ前にホルダーの傾きを調整してください。
- ②カバーテープとガラス棚をホルダーに差しこみ、ガラス棚固定用ネジを6角棒スパナにて締め、固定します。
※カバーテープはホルダーからはみ出さないよう左右均等に調整して入れてください。
※ホルダーの端からガラス棚の端までの距離は左右均等になるように調整してください。

⚠ 取付けに関するご注意

- 石膏ボード等に取り付ける場合、最低9mm以上の裏板を使用してください。
- ALC材やコンクリートブロックなどの中空部には取付けできません。
- 取付け後、必ず製品が完全に固定されているかご確認ください。固定が不完全な場合、製品のガタつき、落下等の原因となります。
- 屋外や浴室等水がかかったり湿気が多い場所には設置しないでください。部品等が腐食して、破損や落下等の原因となります。

⚠ ご使用に関するご注意

- 本製品の耐荷重は棚一段につき5kgfです。それ以上の荷重を加えますと破損してケガをするおそれがあります。
- 用途以外のご使用はしないでください。破損してケガをするおそれがあります。