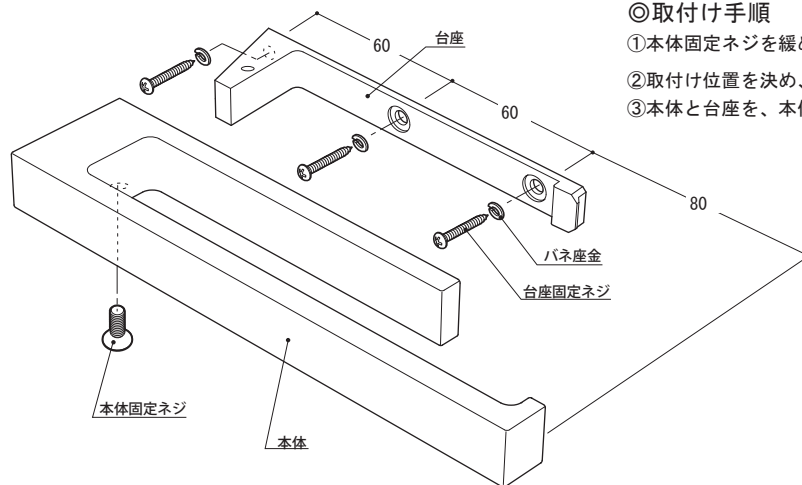


## SC-351/351L共通



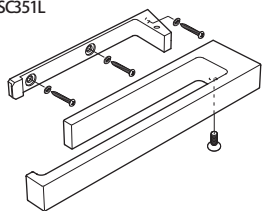
### ◎取付け手順

- ①本体固定ネジを緩め、本体から台座を外します。
- ②取付け位置を決め、水平を確認の上、台座を台座固定ネジとバネ座金にて取付けます。
- ③本体と台座を、本体固定ネジにて固定します。

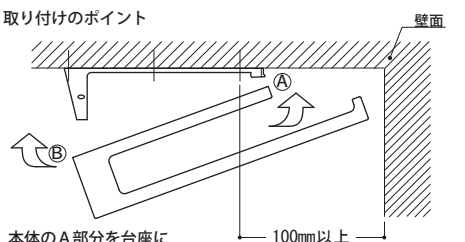
### ⚠ 取付けに関するご注意

- 石膏ボードなどに取り付ける場合、最低12mm以上の裏板を使用してください。  
※強度のない壁・補強のない壁には取付けしないでください。
- ALC材やコンクリートブロックなどの中空部には取付けできません。
- 取付け後、必ず製品が完全に固定されているかご確認ください。固定が不完全な場合、製品のガタツキ、落下等の原因となります。
- 屋外や浴室など水がかかったり湿気が多い場所には設置しないでください。部品などが腐食して、破損や落下等の原因となります。

SC351L



取り付けのポイント



本体のA部分を台座に取付けてからB部分を差し込んでください。

開放部分に壁面がくる場合は壁面と端のネジ穴から100mm以上あけて取り付けをしてください。

### ⚠ ご使用に関するご注意

- 本製品施工後の耐荷重は5kgfです。それ以上の荷重を加えますと破損してケガをするおそれがあります。
- 用途以外のご使用はしないでください。破損してケガをするおそれがあります。
- お手入れは乾燥した柔らかい布で軽く拭いてください。汚れがひどい時は水、又は薄めた中性洗剤(5~10%程度)を含んだ布で拭き、乾燥した布で水分を拭き取ってください。ベンジン、シンナー、アルコール、トイレ用洗剤、防カビ剤、塩素系洗剤、酸やアルカリ性の洗剤、クレンザー等のご使用にならないでください。