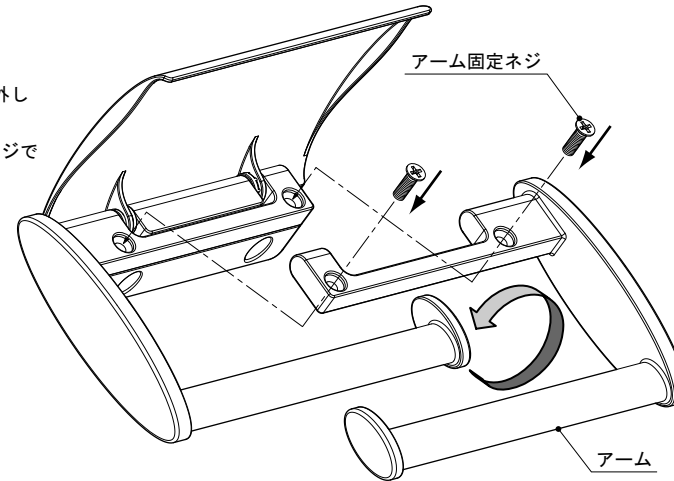
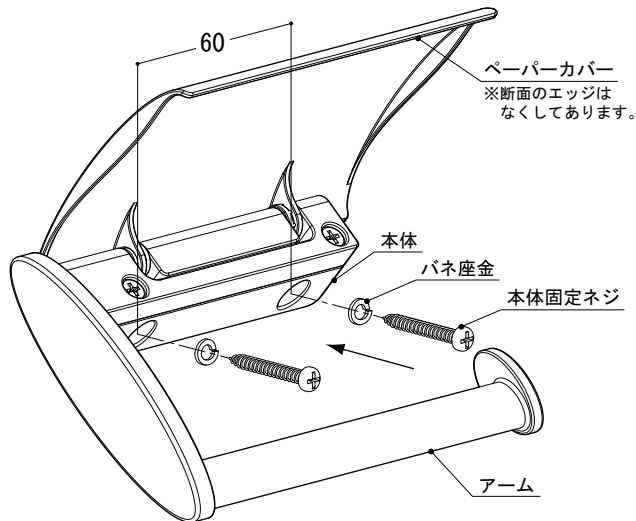


◎ペーパー左差し仕様変更手順

- ①アーム固定ネジをプラスドライバーで取外し
アームを外します。
- ②アームを逆向きに入れ、再びアーム固定ネジで
固定します。

◎取付け手順

- 取付け位置を決め、
本体を本体固定ネジとバネ座金にて取付けます。



⚠ 取付けに関するご注意

- 石膏ボードなどに取り付ける場合、最低9mm以上の裏板を使用してください。
- ALC材やコンクリートブロックなどの中空部には取付けできません。
- 取付け後、必ず製品が完全に固定されているかご確認ください。固定が不完全な場合、製品のガタツキ、落下等の原因となります。
- 屋外や浴室など水がかかったり湿気が多い場所には設置しないでください。部品などが腐食して、破損や落下等の原因となります。
- 本製品施工後の本体部分の耐荷重は5kgfです。(ペーパーアーム・ペーパーカバーは除く) それ以上の荷重を加えますと破損してケガをするおそれがあります。

⚠ ご使用に関するご注意

- 用途以外のご使用はしないでください。破損してケガをするおそれがあります。