

SC-499-X

表面処理: 本体カバー	表面処理: ホルダーカバー	表面処理: ホルダー	表面処理: ツマミ	コード
鏡面研磨	鏡面研磨	グレー	グレー	SC-499-XP
ホワイト	ホワイト	ホワイト	ホワイト	SC-499-SC

材質: ポリプロピレン

材質: 亜鉛ダイキャスト
仕上げ: クローム

材質: ポリアセタール
仕上げ: グレー

材質: 真鍮
仕上げ: クローム

材質: ステンレス
仕上げ: 各種仕上げ

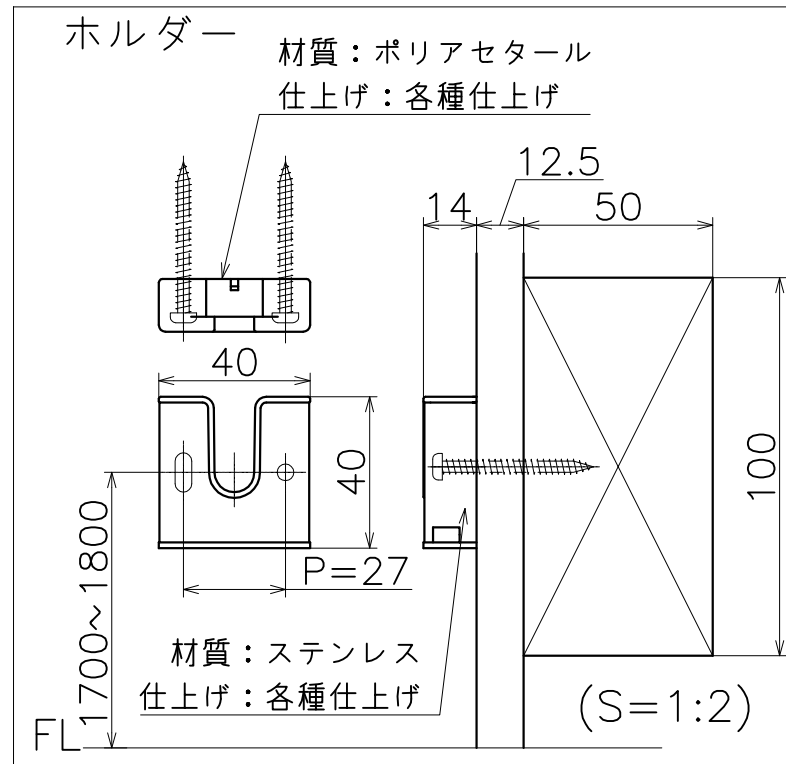
材質: ABS樹脂
仕上げ: 各種仕上げ

材質: ステンレス
仕上げ: 鏡面研磨

ロープ位置

材質: 表面/ポリエステル
芯材/ポリエチレン
仕上げ: ブラック

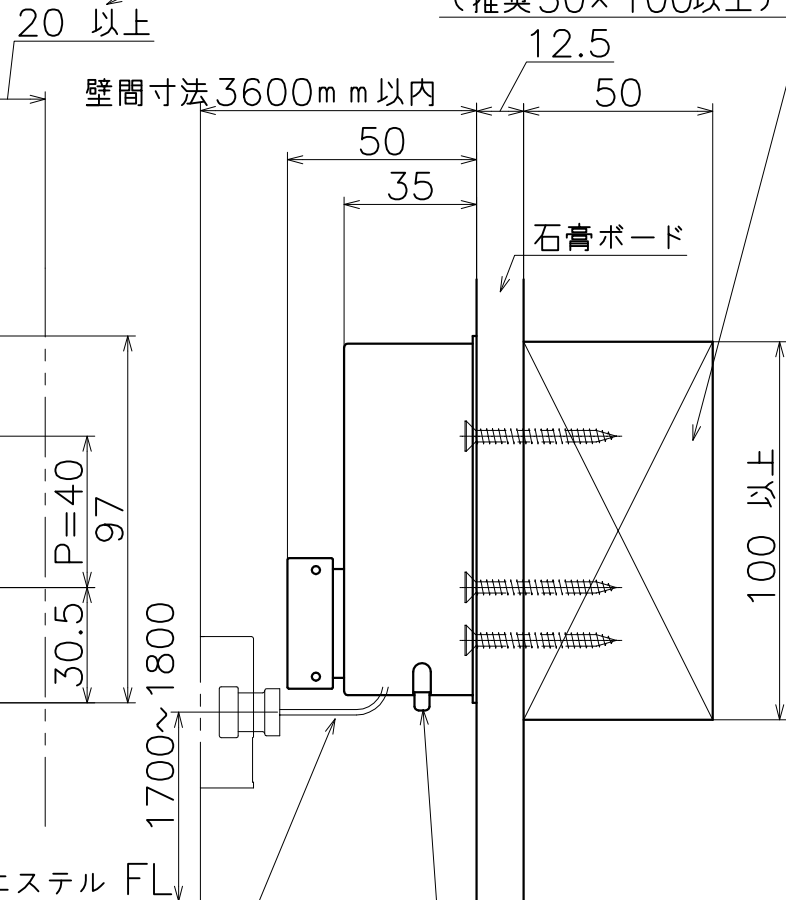
材質: ステンレス
仕上げ: 鏡面研磨



壁からの空き寸法

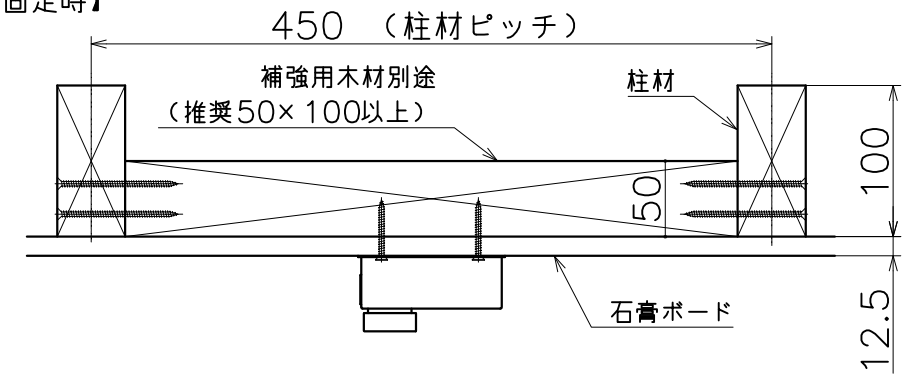
壁からの空き寸法

補強用木材別途
(推奨50×100以上)

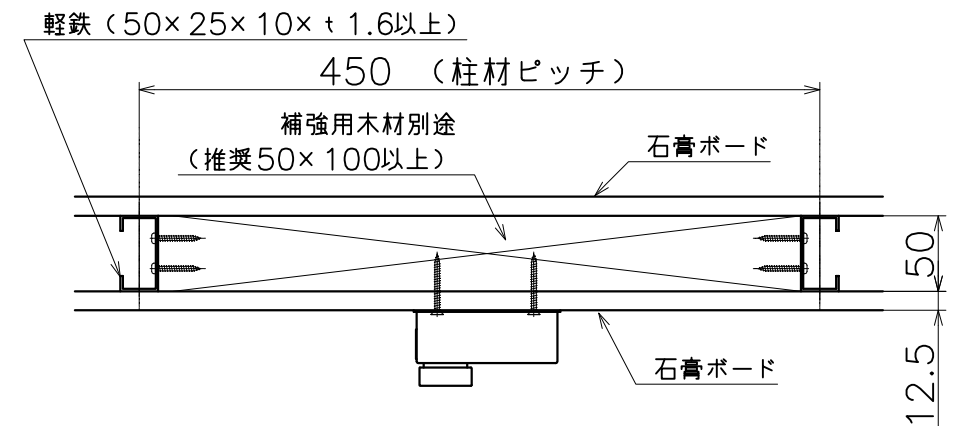


(S=1:2)

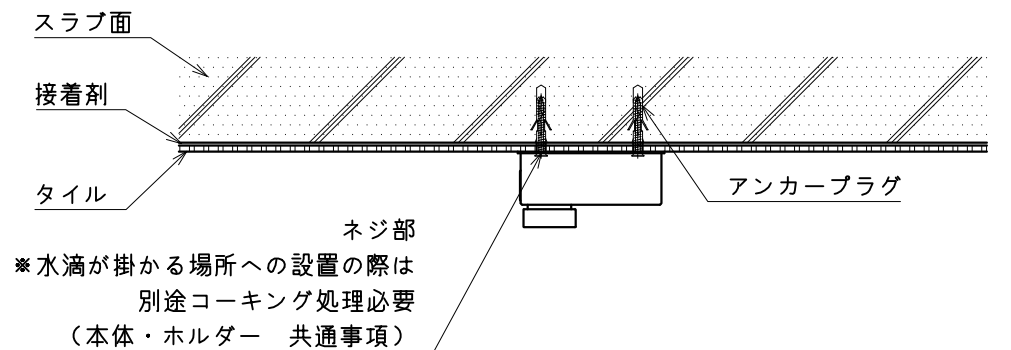
【在来工法固定時】



【軽鉄室内壁固定時】



【タイル面固定時】



施工例(S=1:5)