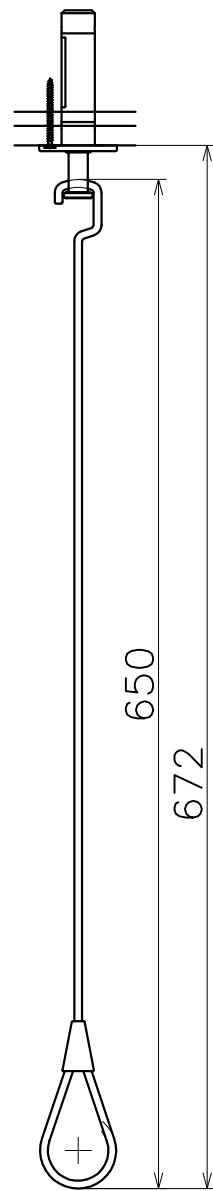
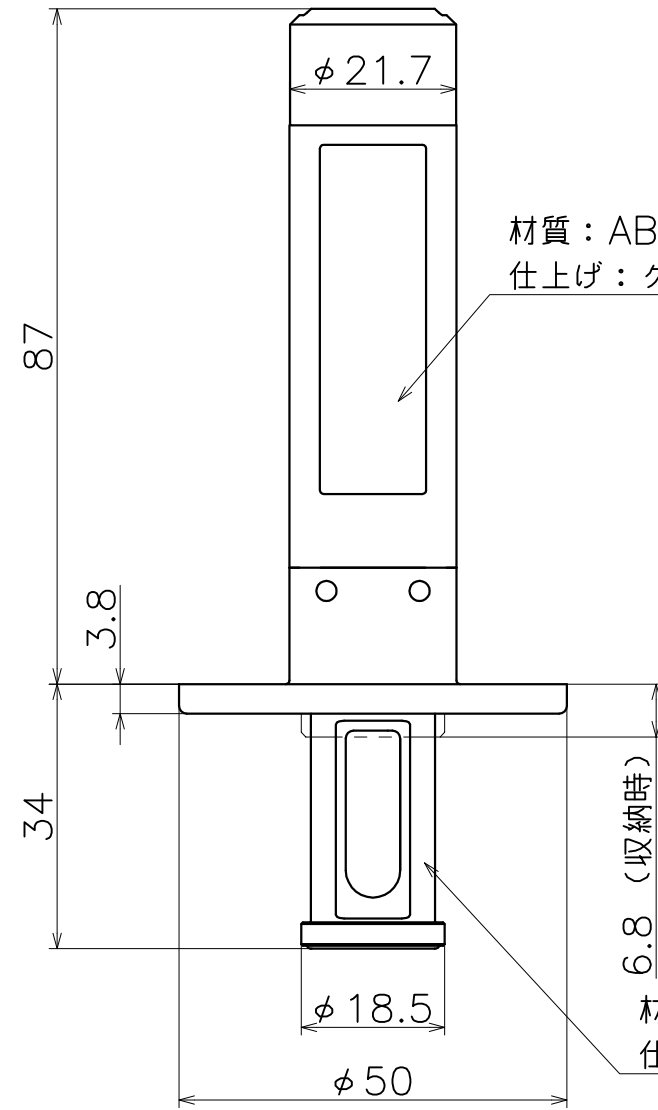


SC-509-S65

アーム長さ	コード
650	SC-509-S65

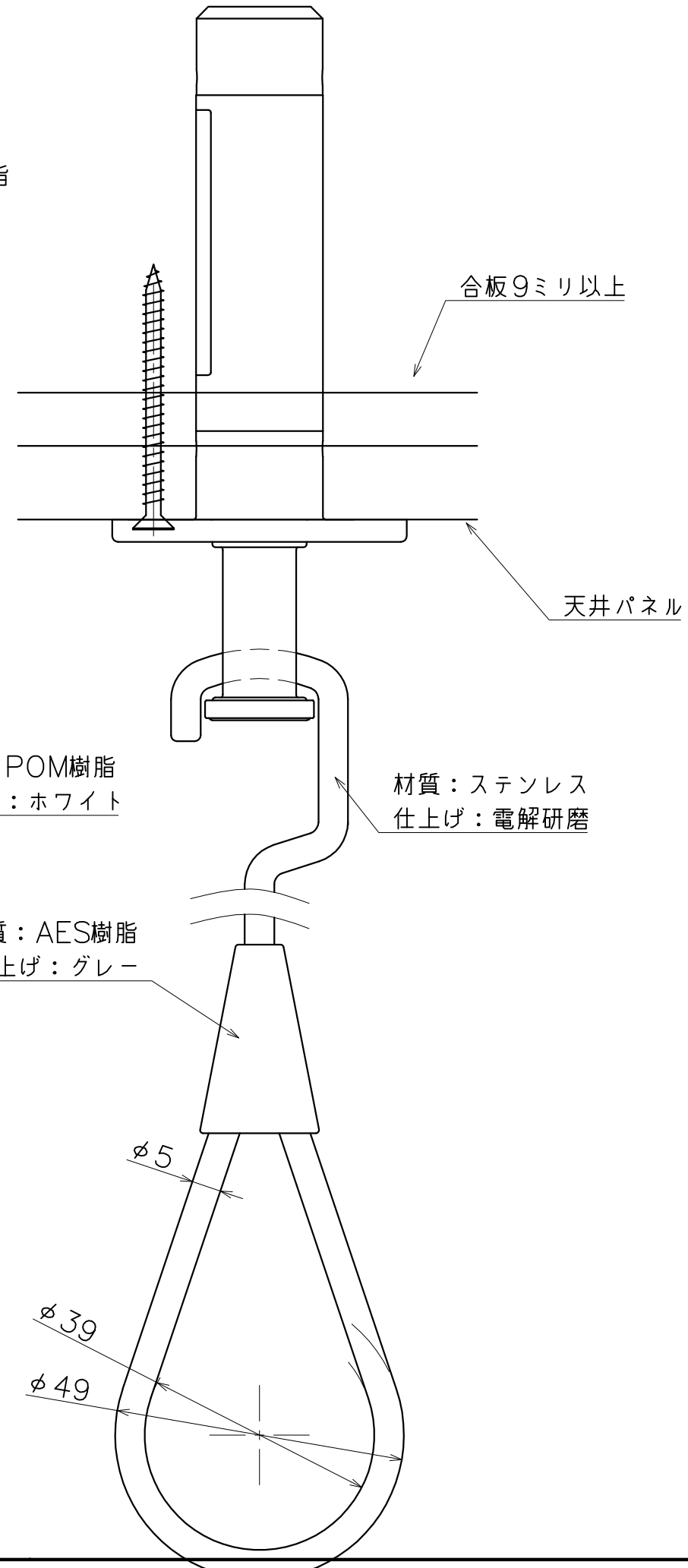
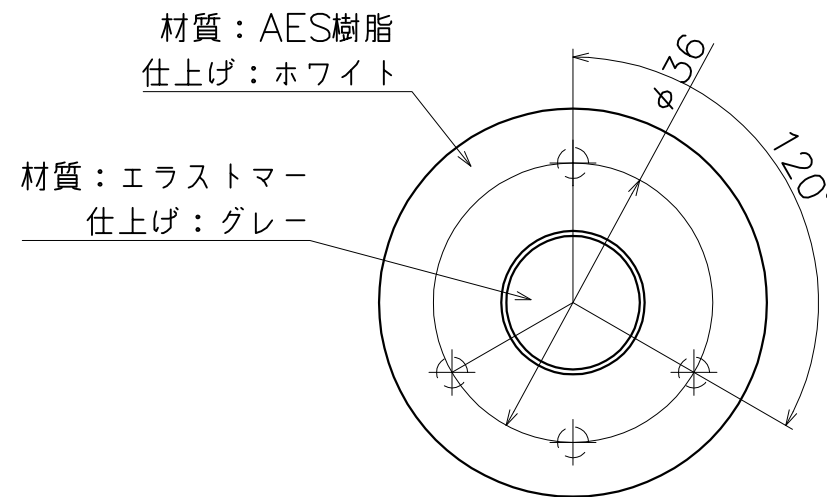


(S=1:5)



材質：ABS樹脂
仕上げ：グレー

材質：POM樹脂
仕上げ：ホワイト



合板9ミリ以上

天井パネル

材質：ステンレス
仕上げ：電解研磨

材質：AES樹脂
仕上げ：グレー