

# SC-611(タオルレール)

※必ず施工前にお読みください。本説明書は取付後も廃棄せずご使用者にお渡しください。  
※工具が付属の場合は本説明書と共に必ずご使用者様にお渡しください。

## 安全上の注意 (必ずお守りください)

設置工事の前に、この「安全上のご注意」をよくお読みになり、正しく設置してください。

■施工を誤った場合、使用者に生じる危害や損害の程度を、次の表示で説明しています。

<p><b>警告</b> この表示の欄は「死亡または重傷を負う可能性が想定される」内容です。</p>	<p><b>注意</b> この表示の欄は「傷害を負う危険が想定される場合または物的損害のみの発生が想定される」内容です。</p>
--	--

■お守りいただきたい内容の種類を、次の絵表示で区分し、説明しています。

<p><b>禁止</b> この図記号は、してはいけない「禁止」の内容です。</p>	<p><b>強制</b> この図記号は、必ず実行していただく「強制」の内容です。</p>
---	--

### 警告 取付けに関する警告

強度のない壁・補強のない壁には取付けしないでください。製品が落下してケガをするおそれがあります。

※壁仕上げ前に固定ネジ用の9mm以上の裏板(合板等)を、あらかじめ設けてください。

※軽鉄への取付けは強度が不足する恐れがあります。必ず木材ネタで補強してください。

※ALC材・軽鉄・コンクリートブロックなどの中空部には取付けできません。

**禁止** 当製品は防水仕様ではありません。屋外や浴室など水がかかったり湿気が多い場所には設置しないでください。部品などの腐食により、製品が落下してケガをするおそれがあります。

**強制** 取付け後、必ず製品が完全に固定されているかご確認ください。  
固定が不完全な場合、製品のガタツキや、落下してケガをするおそれがあります。

### 警告 ご使用に関する警告

**禁止** 用途以外のご使用はしないでください。破損してケガをするおそれがあります。

**禁止** 耐荷重以上の荷重を加えますと破損してケガをするおそれがあります。

**禁止** 製品に無理な力や強い衝撃を与えないでください。破損してケガをするおそれがあります。

### 注意 ご使用に関する注意

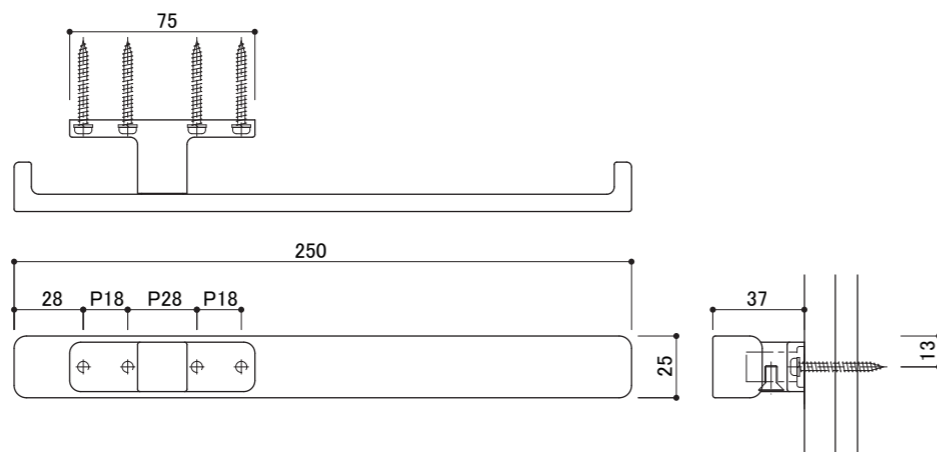
**禁止** 化粧品や薬品が付着しない様にしてください。付着した場合はすぐに、完全に拭き取ってください。放置しておくと変色や腐食、劣化して破損しケガをするおそれがあります。

**禁止** お手入れは乾燥した柔らかい布で軽く拭いてください。汚れがひどい時は水、又は水で薄めた中性洗剤(5~10%程度)を含んだ布で拭き、乾燥した布で水分を拭き取ってください。ベンジン、シンナー、アルコール、トイレ用洗剤、防カビ剤、塩素系洗剤、酸やアルカリ性の洗剤、クレンザー等はご使用にならないでください。

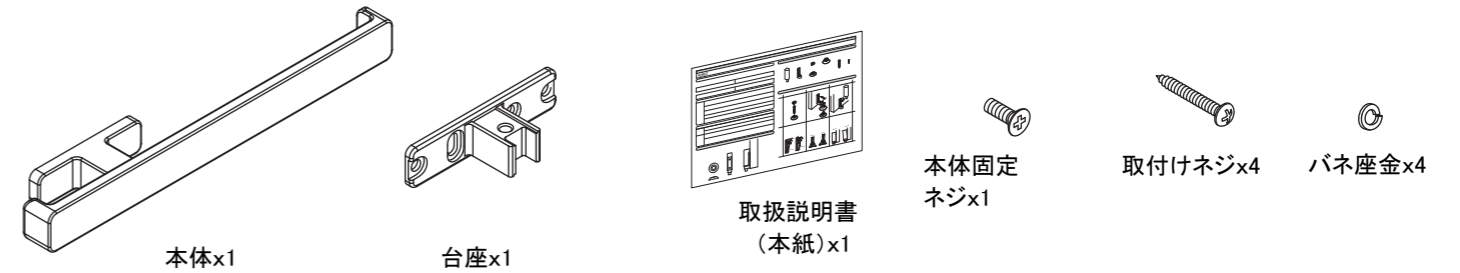
**禁止** ご使用時に、本体ががたつく・傾くなどの症状がみられた場合、本体固定ネジを増し締めしてくださいますようお願い致します。

## 製品仕様

タイプ タオルレール  
品番 SC-611  
材質 亜鉛ダイキャスト  
製品寸法 250x25x37 mm  
耐荷重 49N(5kgf)



## 同梱部品 (必ずご確認ください)



## 取付け手順

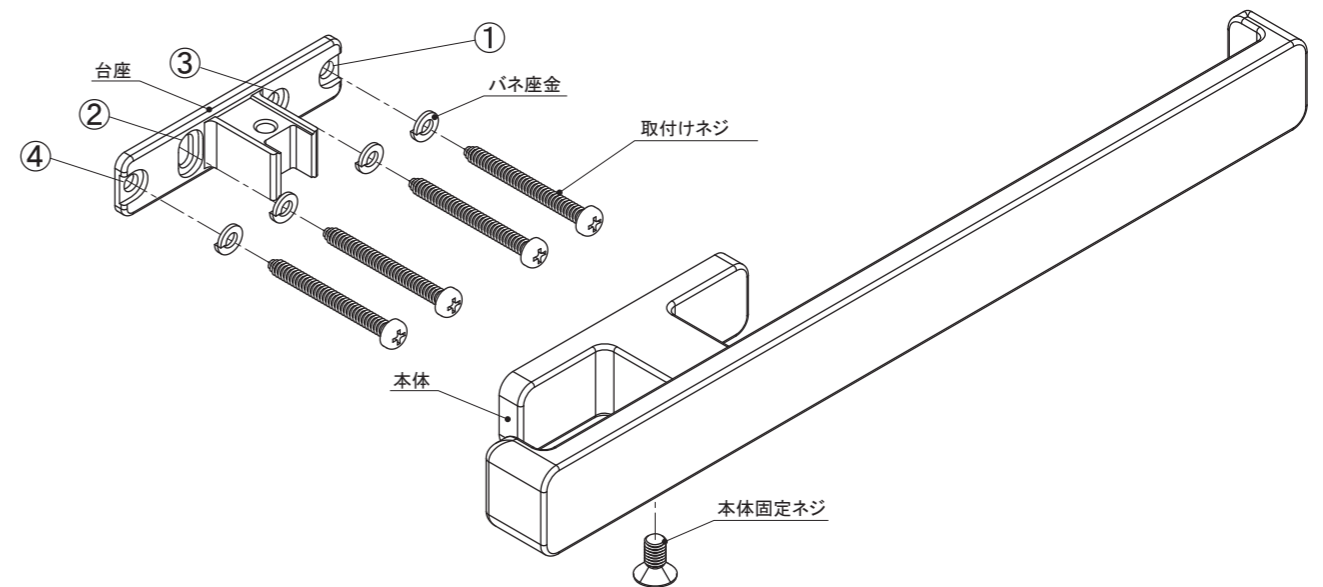
### ◎取付け手順

①取付け位置を決め、台座を取付けネジとバネ座金にて取付けます。

(①の丸穴と②の調整長穴をネジとバネ座金で固定し、水平を出してから③④を固定します。)

②本体を本体固定ネジにて固定します。

※③④を先に固定してしまうと後から水平の調整を行うことが難しくなりますのでご注意ください。



### ◎レール左差し仕様変更手順

①レール固定ネジをプラスドライバーで取外し、レールを外します。

②レールを逆向きに入れ、再びレール固定ネジで固定します。

