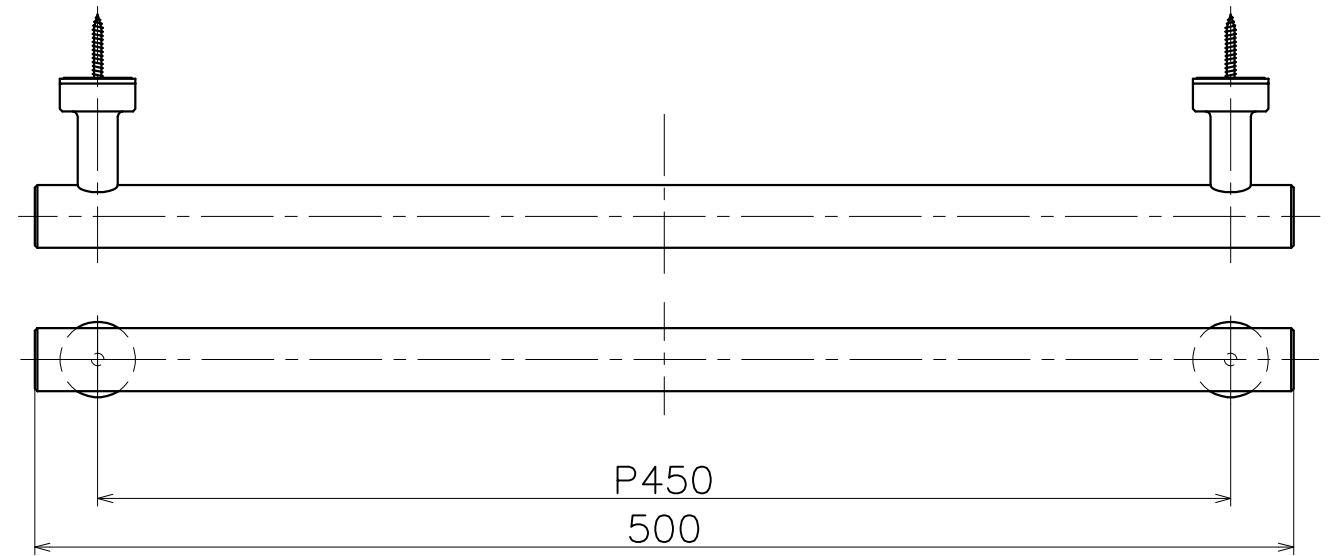


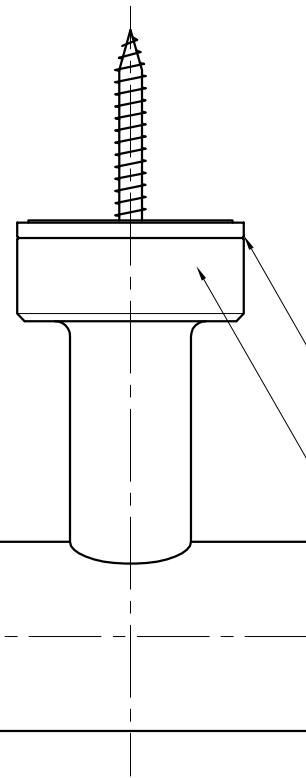
SC-721-X

表面処理	コード
クローム	SC-721-XC
ブラストシルバー	SC-721-XS
ブラストブラック	SC-721-XK



(S=1/3)

材質：アルミ
仕上げ：各種仕上げ



材質：アルミ
仕上げ：各種仕上げ

材質：アルミ
仕上げ：各種仕上げ

