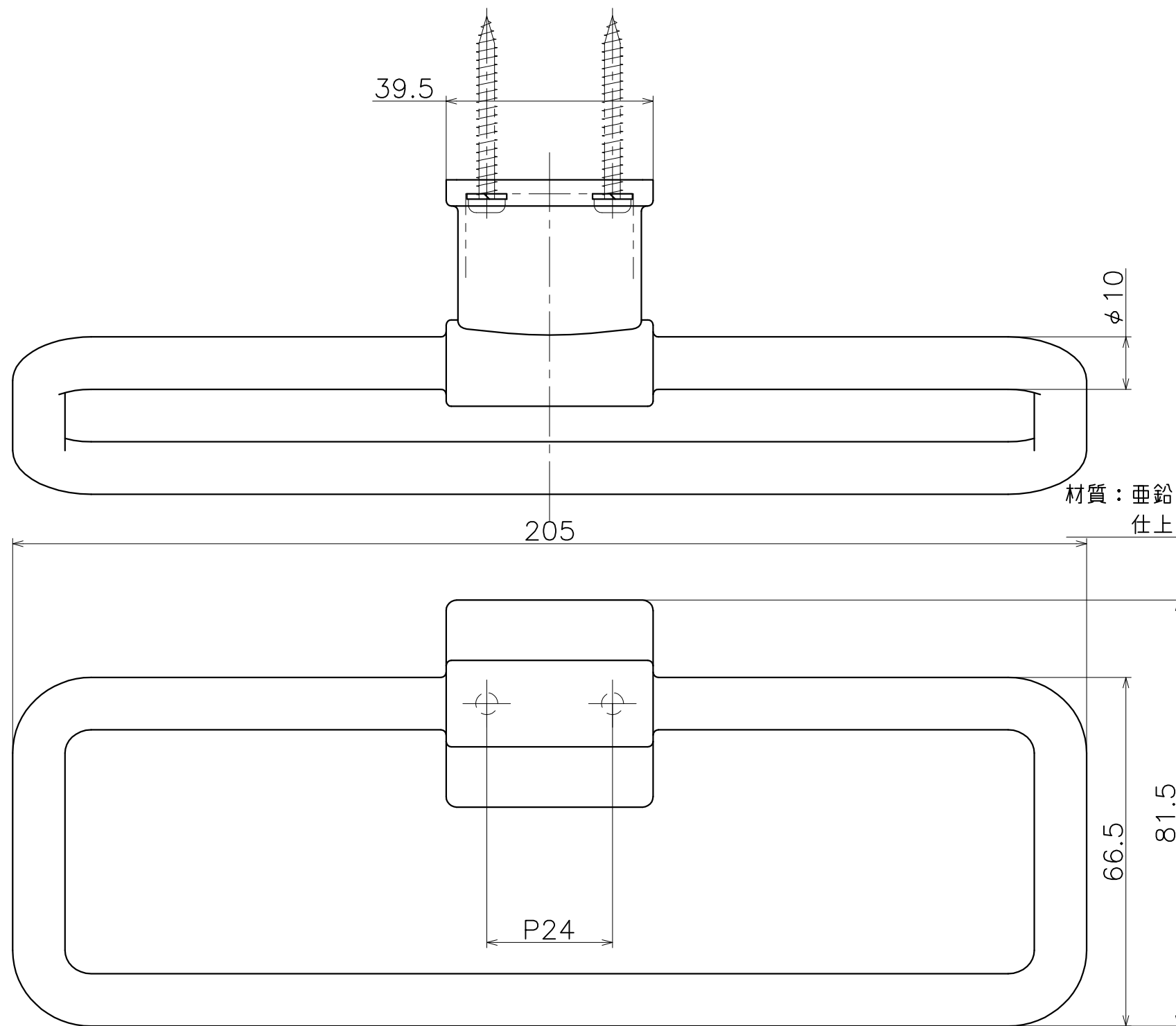


SC-760-XC

表面处理	コード
クローム	SC-760-XC



材質：亜鉛ダイキャスト
仕上げ：クローム

材質：亜鉛ダイキャスト
仕上げ：クローム

