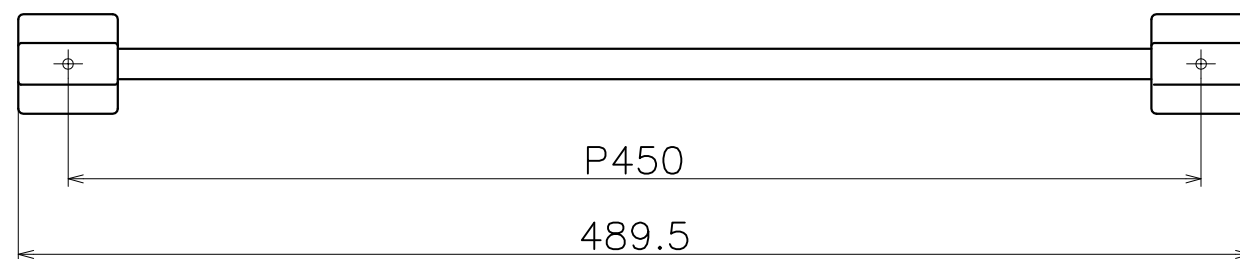
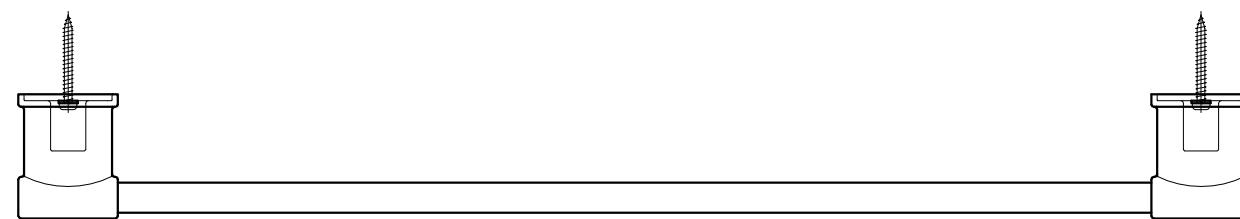
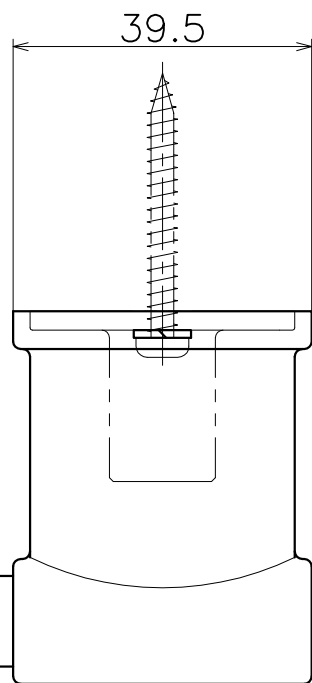


SC-761-XC

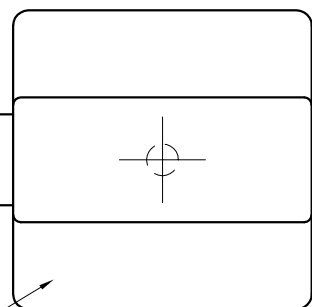
表面处理	コード
クローム	SC-761-XC



(S=1:3)

材質：ステンレス
仕上げ：鏡面

φ12



材質：亜鉛ダイキャスト
仕上げ：クローム

