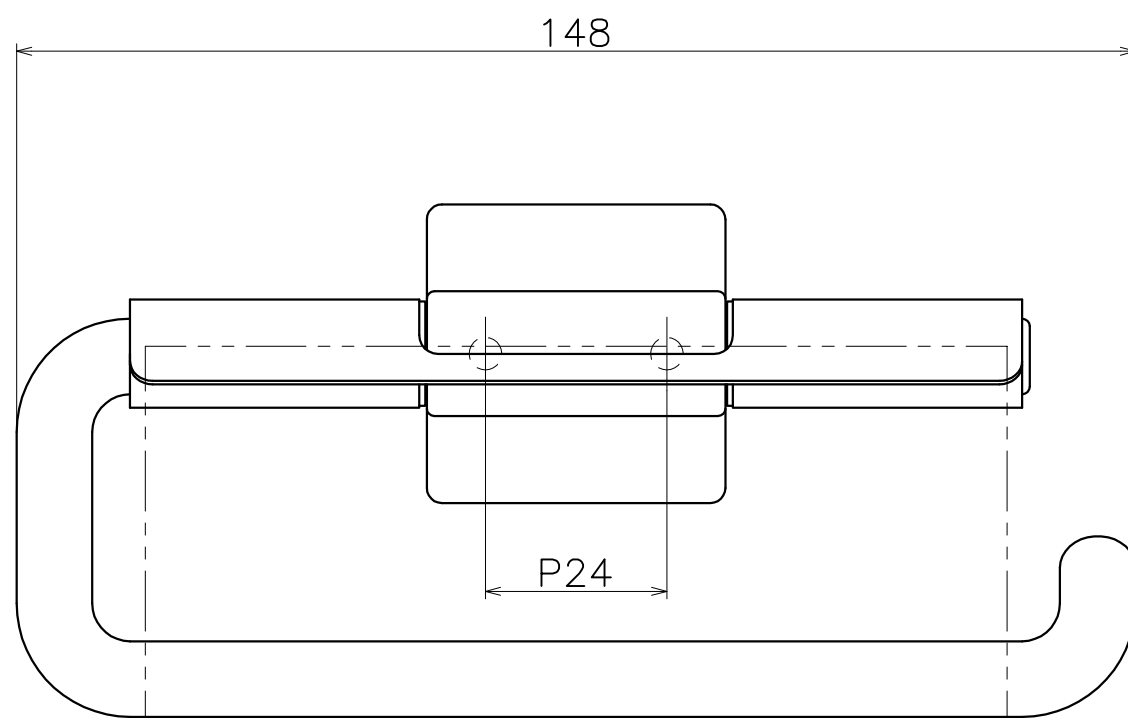
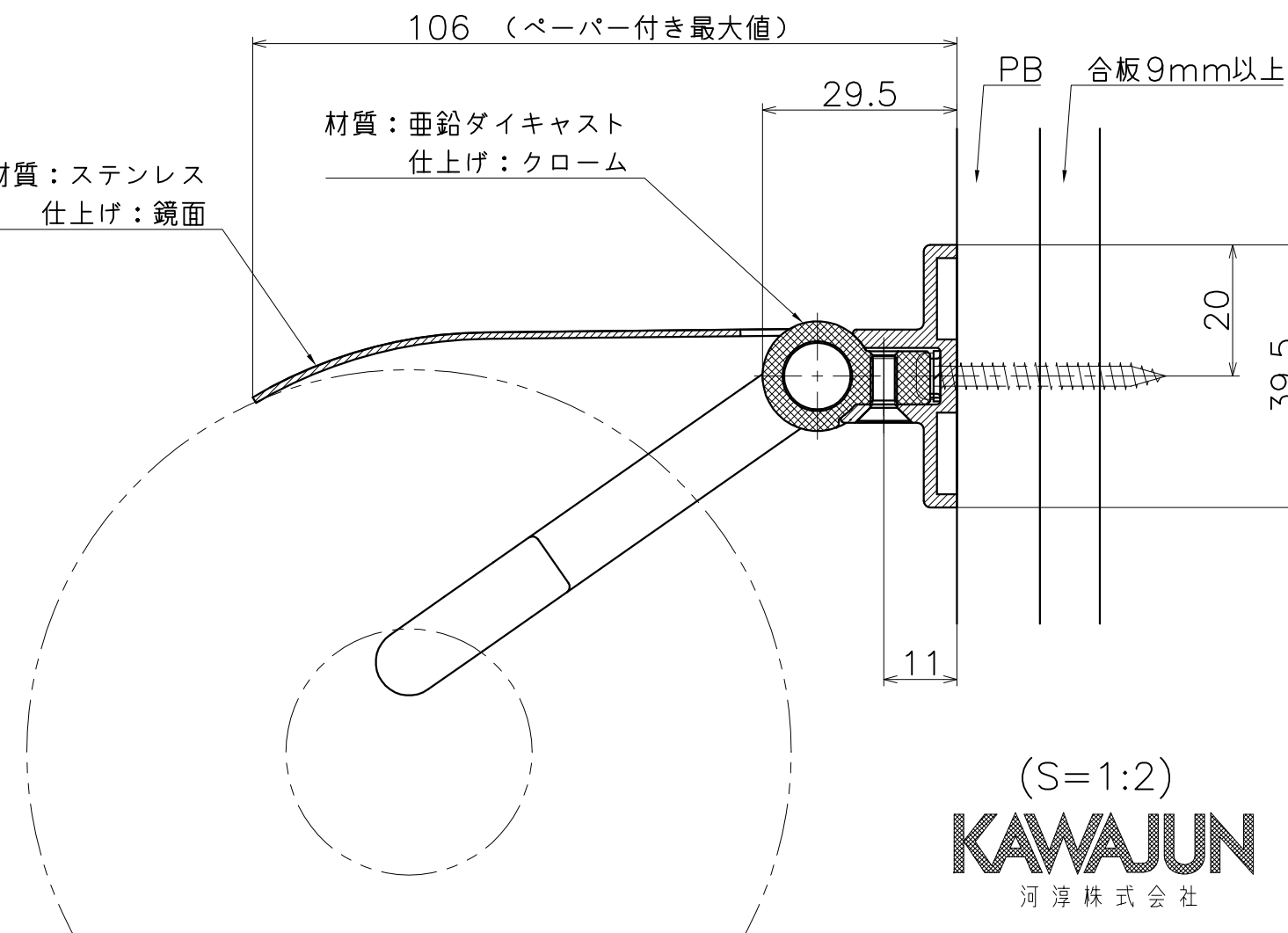


SC-763-XC

表面処理	コード
クローム	SC-763-XC



材質：ステンレス
仕上げ：鏡面



(S=1:2)
KAWAJUN
河渾株式会社