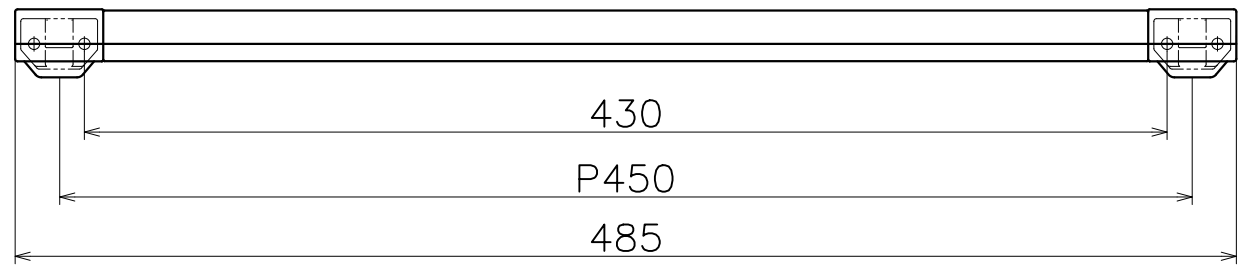
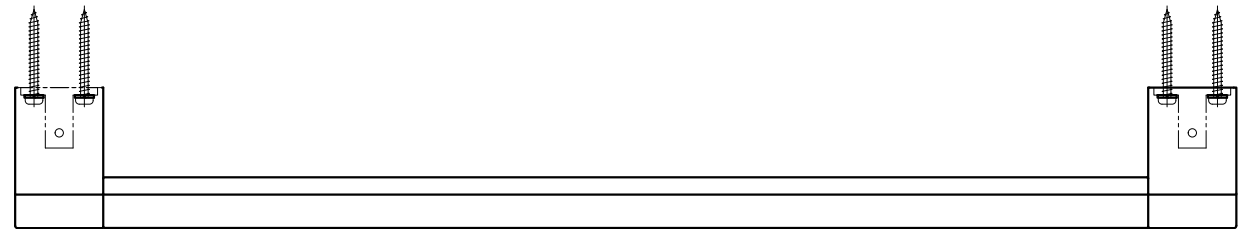
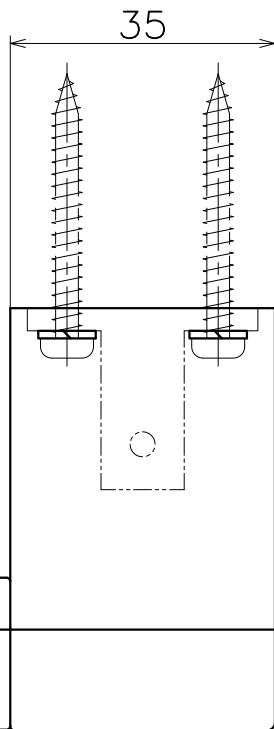


Ver	Date	Engineering change notice	Dwg	App
1	2018/01/10	新規出図	KAWAJUN	KAWAJUN

SC-871-X

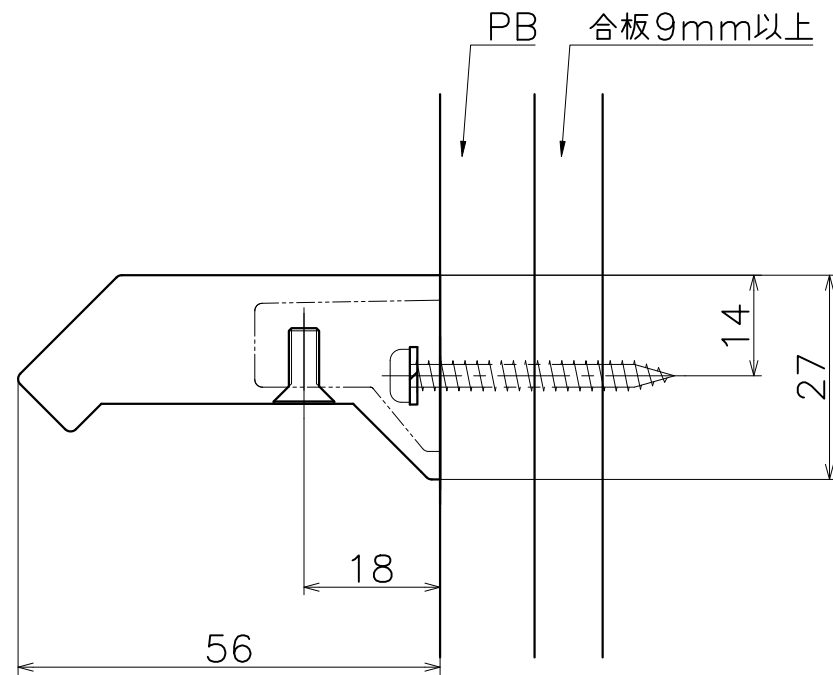
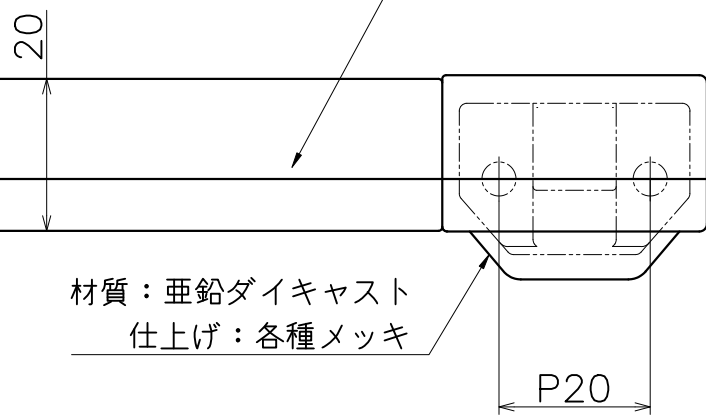
表面処理	コード
クローム	SC-871-XC



(S=1:3)

10×19 角パイプ

材質：ステンレス
仕上げ：鏡面



Product name	Name	Code
タオルレール	-	表参照
Towel Rail	-	Ver01
KAWAJUN 河渚株式会社	Dim	Geo
	s= 1:1	外形図