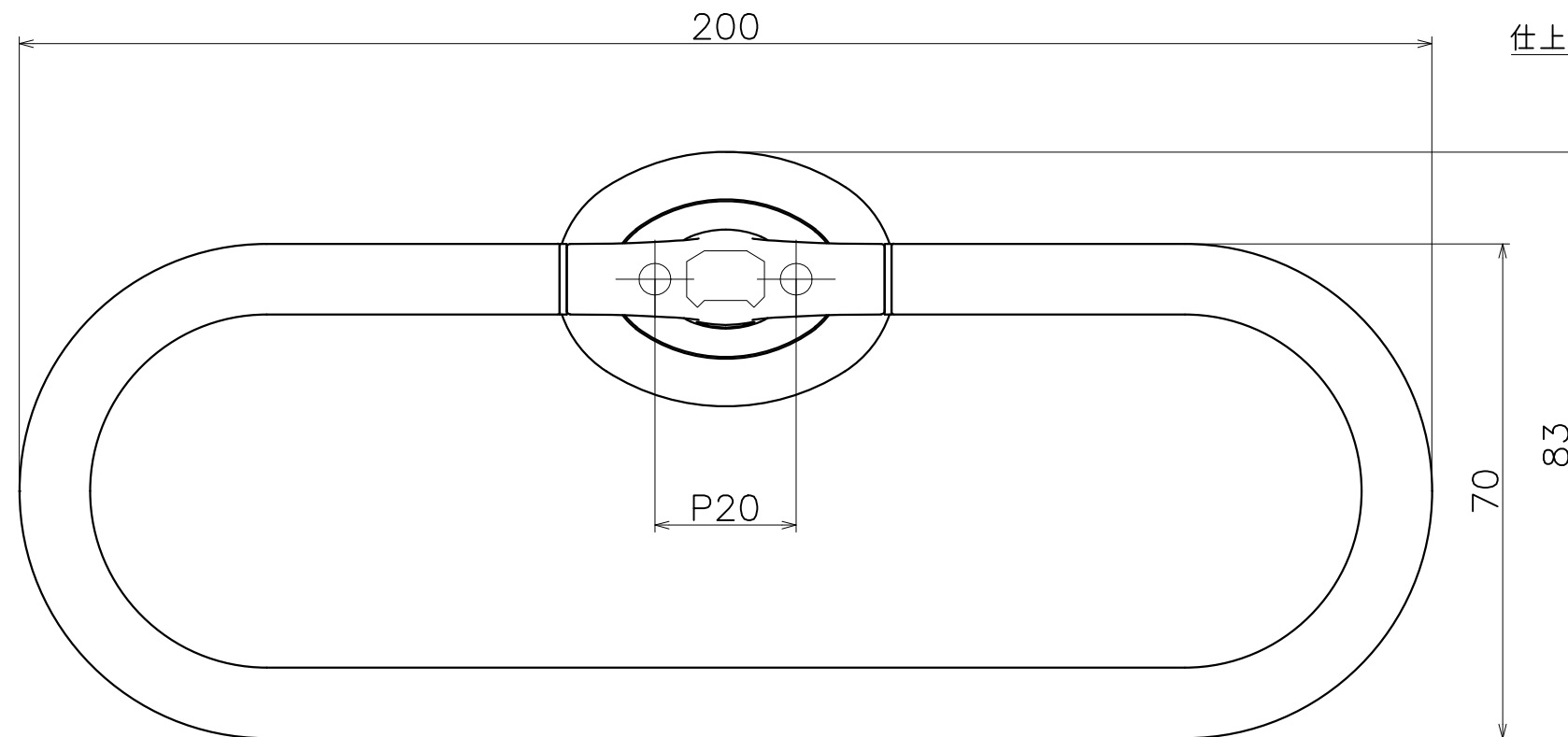
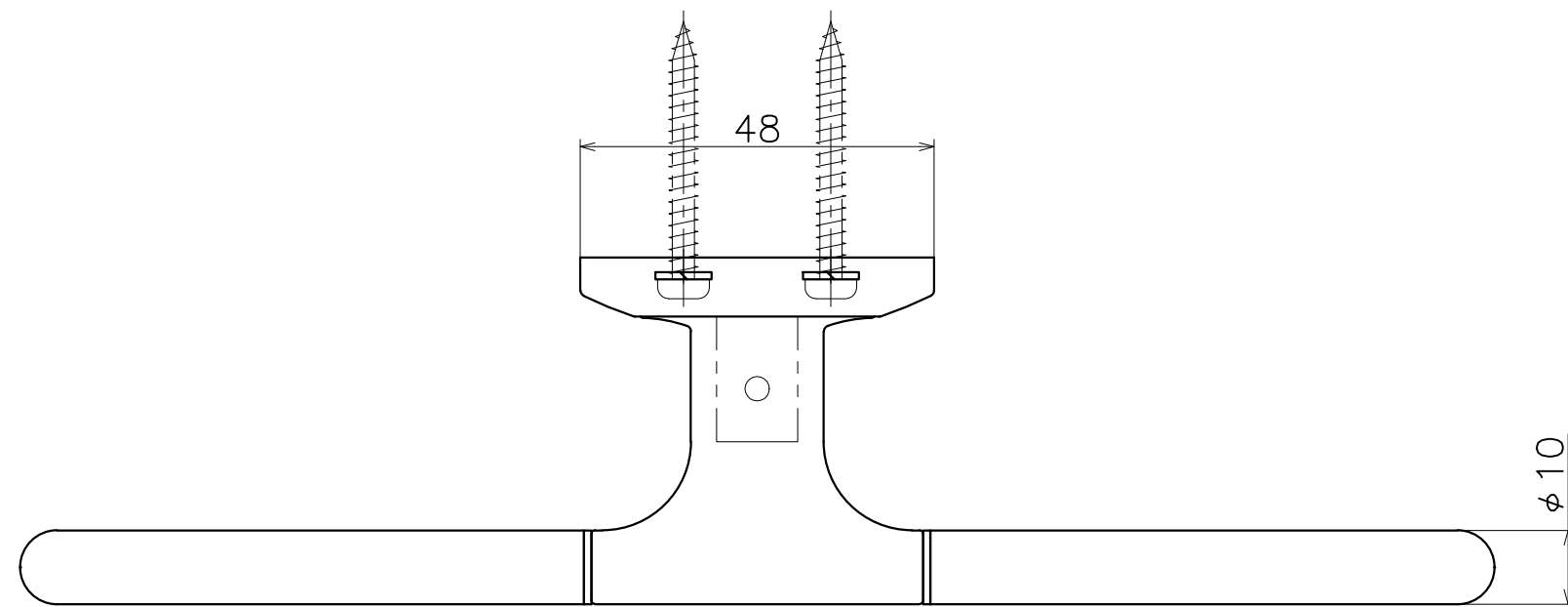


SC-890-X

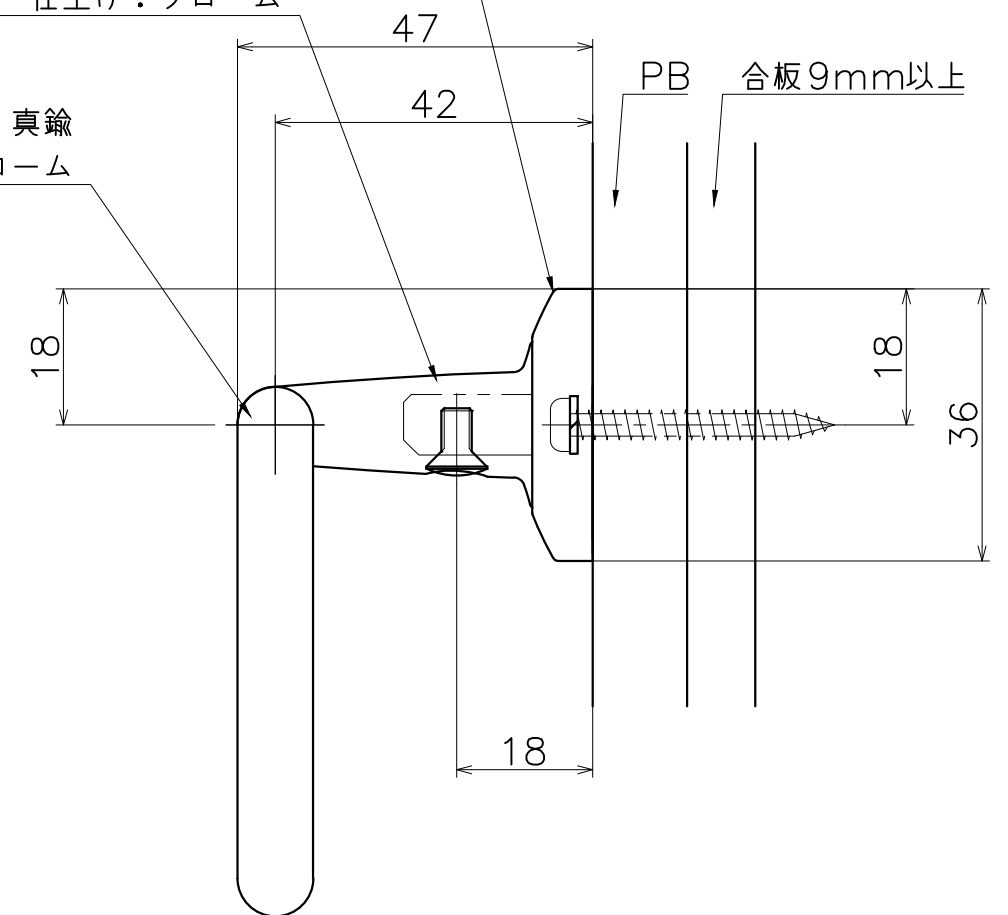
表面处理	コード
クローム	SC-890-XC



材質：亜鉛ダイキャスト
仕上げ：クローム

材質：亜鉛ダイキャスト
仕上げ：クローム

材質：真鍮
仕上げ：クローム



KAWAJUN

河淳株式会社
2015/11/24